

Sauter

Produits

| Référence | Nom | Lettre |
|-----------|---------------------------------|--------|
| 576001 | SAUTER RADIATEUR TCHA TCHA 750W | A |

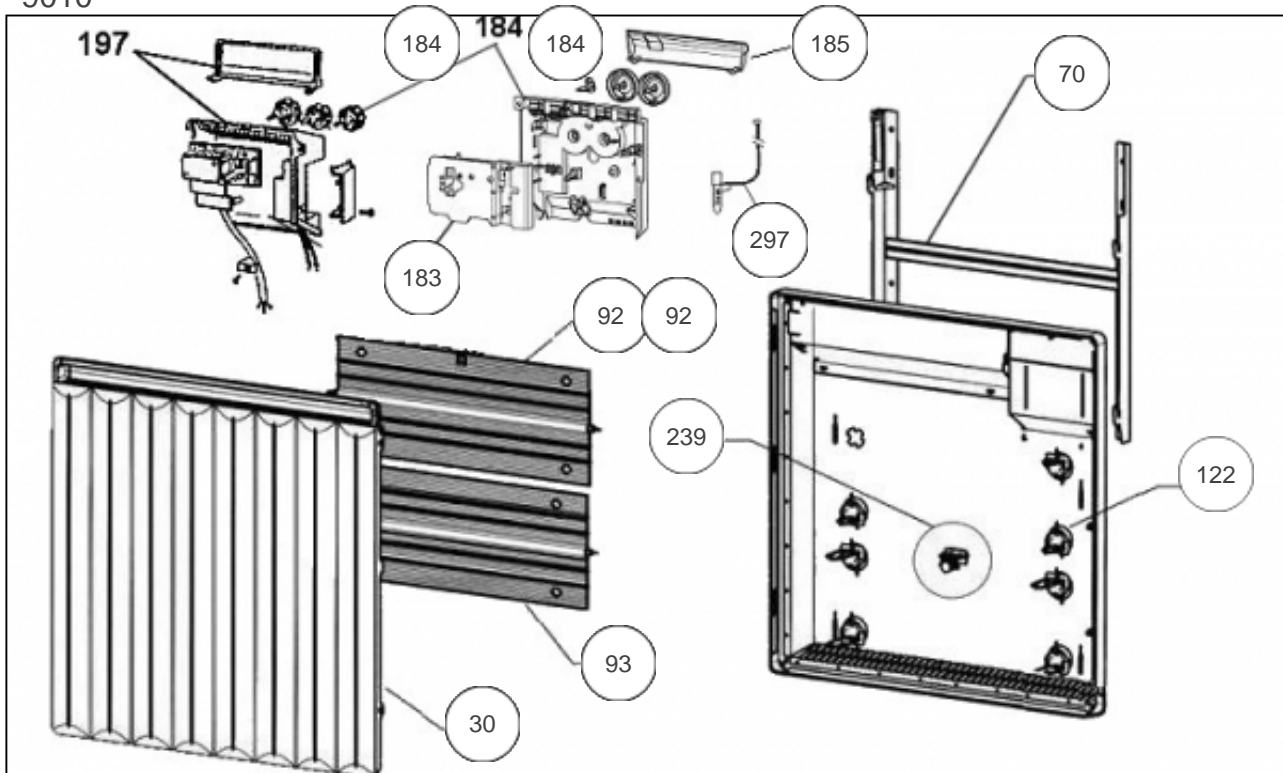
FABRICATION: Depuis S28/2001

Constructeur No 542

Paramètres

| Référence | Puissance (W) | Tension (V) | Capacité/Largeur | Couleur | Lettre |
|-----------|---------------|-------------|------------------|---------------------|--------|
| 576001 | 750 | 230 | | BLANC / BEIGE / ALU | A |

9010



Références

| Repère | Libellé | A |
|--------|--|--------|
| 30 | FACADE 750W BLANC | 097137 |
| 70 | SUPPORT MURAL BLANC RMG/R4G 750W | 098124 |
| 92 | RESISTANCE SUPERIEURE <i>DEPUIS N° 0227</i> | 599119 |
| 92 | RESISTANCE SUPERIEURE <i>AVANT N° 0228</i> | 599124 |
| 93 | RESISTANCE INFERIEURE | 599129 |
| 122 | SUPPORT CORPS DE CHAUFFE | 094021 |
| 183 | PLATINE THERMOSTAT MK5 (SANS SONDE) <i>AVANT N° 0414</i> | 087098 |
| 184 | BOITIER THERMOSTAT CPT (2 MOL + CURS) <i>DEPUIS N° 0414</i> | 087706 |
| 184 | BOITIER THERMOSTAT CPT BEIGE (3 MOL.) <i>AVANT N° 0414</i> | 699919 |
| 185 | VOLET BOITIER THERMOSTAT MK9 / MK10 <i>DEPUIS N° 0414</i> | 091076 |
| 239 | LIMITEUR DE TEMPERATURE <i>AVANT N° 0414</i> | 699340 |
| 297 | SONDE THERMOSTAT LG 922MM <i>AVANT N° 0414</i> | 081036 |