

## Sauter

### Produits

Référence	Nom	Lettre
677410	SAUTER ZOUK PROG. BGE 1000W	B

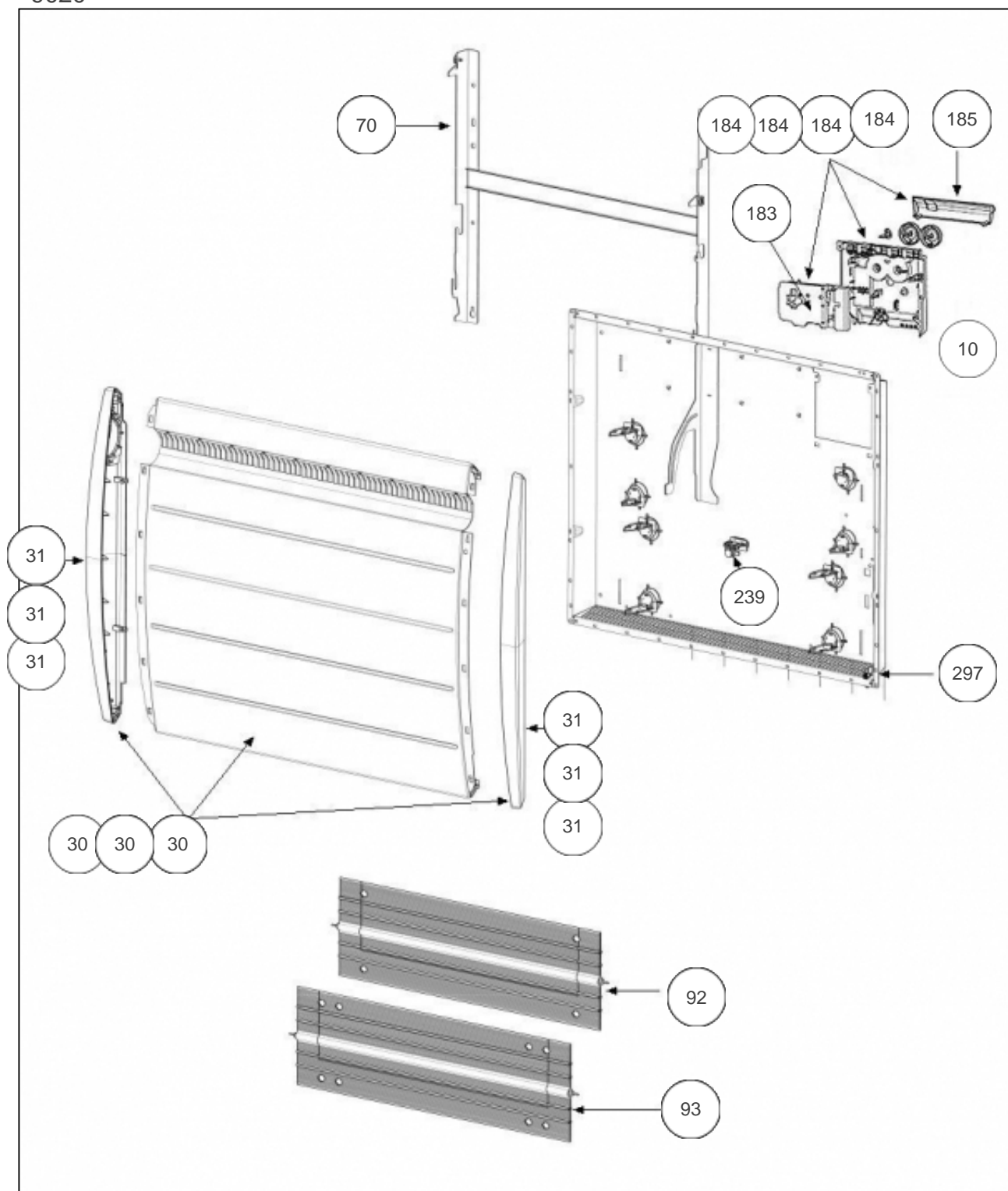
FABRICATION depuis S25/2002

Constructeur No 542

### Paramètres

Référence	Puissance (W)	Tension (V)	Capacité/Largeur	Couleur	Lettre
677410	1000	230		BLANC / BEIGE / ALU	B

9020



## Références

Repère	Libellé	B
10	ENS. FILERIES RMG MK9	083035
30	FACADE+ENJOLIVEURS ALU HETRE 1000W	097186
30	FACADE BEIGE RMG 1000W	699113
30	FACADE BLANCHE RMG 1000W	599113
31	ENJOLIVEUR DROIT ET GAUCHE HETRE	093029
31	ENJOLIVEURS BEIGES (D+G) RMG	699117
31	ENJOLIVEURS BLANCS (D +G) RMG	599117
70	SUPPORT MURAL BLANC RMG/R4G 1000W	098126
92	RESISTANCE SUPERIEURE	599120
93	RESISTANCE INFERIEURE	599130
183	PLATINE THERMOSTAT MK5 (SANS SONDE) <i>AVANT N° 0414</i>	087098
184	BOITIER THERMOSTAT CPT (2 MOL + CURS) <i>DEPUIS N° 0414</i>	087706
184	BOITIER THERMOSTAT CPT BEIGE (3 MOL.) <i>AVANT N° 0414</i>	699118
184	BOITIER THERMOSTAT CPT BLANC (3 MOL.) <i>AVANT N° 0414</i>	599118
184	BOITIER THERMOSTAT CPT GRIS (2 MOL+CURS) <i>DEPUIS N° 0414</i>	087831
185	VOLET BOITIER THERMOSTAT MK9 / MK10 <i>DEPUIS N° 0414</i>	091076
239	LIMITEUR DE TEMPERATURE <i>AVANT N° 0414</i>	699340
297	SONDE THERMOSTAT LG 922MM <i>AVANT N° 0414</i>	081036