

## Sauter

### Produits

Référence	Nom	Lettre
576420	SAUTER ZOUK BLANC 2000W	E

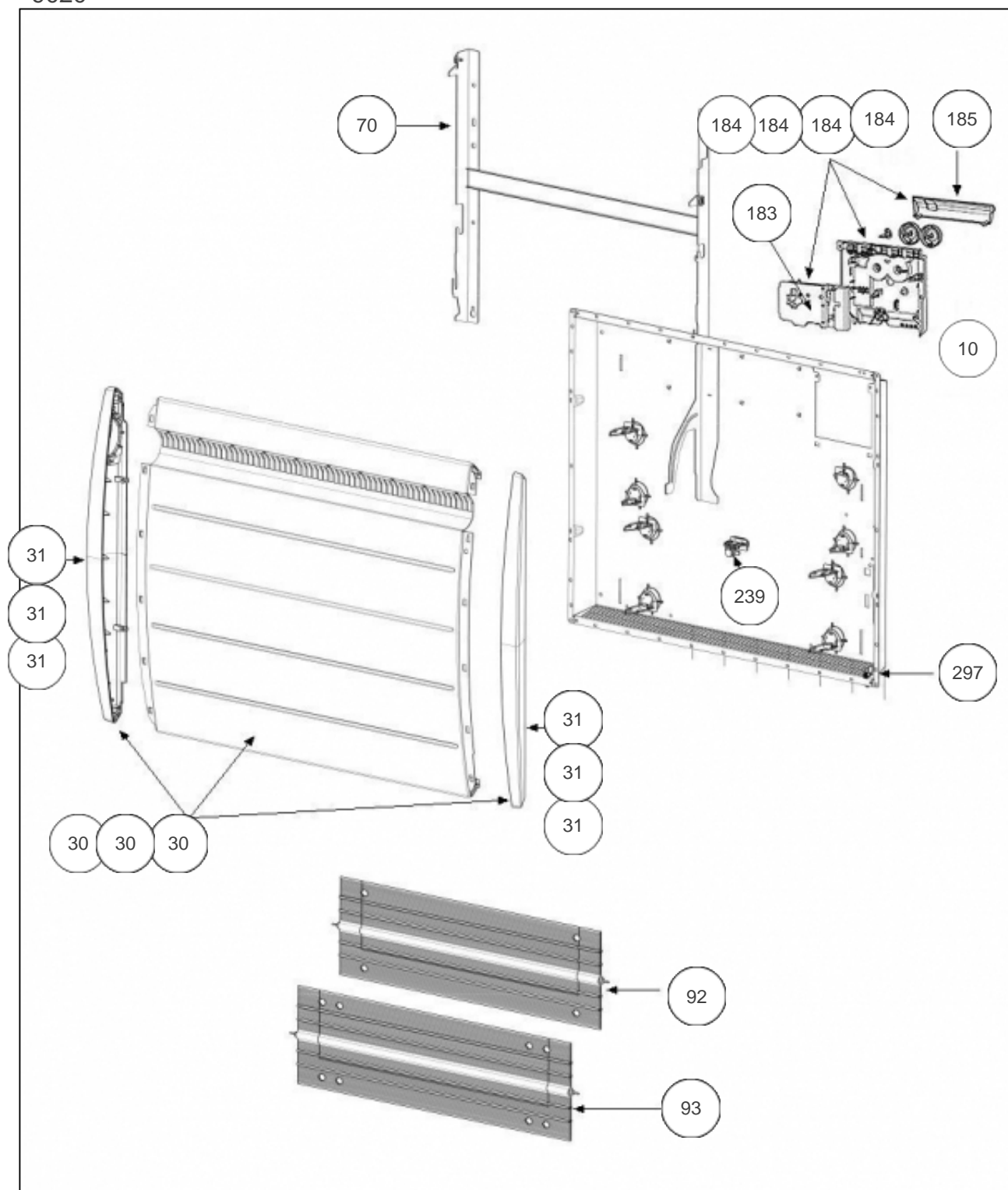
FABRICATION depuis S25/2002

Constructeur No 542

### Paramètres

Référence	Puissance (W)	Tension (V)	Capacité/Largeur	Couleur	Lettre
576420	2000	230		BLANC / BEIGE / ALU	E

9020



## Références

Repère	Libellé	E
10	ENS. FILERIES RMG MK9	083035
30	FACADE BEIGE RMG 2000W	699116
30	FACADE BLANCHE RMG 2000W	599116
31	ENJOLIVEURS BEIGES (D+G) RMG	699117
31	ENJOLIVEURS BLANCS (D +G) RMG	599117
70	SUPPORT MURAL BLANC RMG/R4G 2000W	098132
92	RESISTANCE SUPERIEURE	599123
93	RESISTANCE INFERIEURE	599133
183	PLATINE THERMOSTAT MK5 (SANS SONDE) <i>AVANT N° 0414</i>	087103
184	BOITIER THERMOSTAT CPT (2 MOL. + CURS.) <i>DEPUIS N° 0414</i>	087709
184	BOITIER THERMOSTAT CPT BEIGE (3 MOL.) <i>AVANT N° 0414</i>	699119
184	BOITIER THERMOSTAT CPT BLANC (3 MOL.) <i>AVANT N° 0414</i>	599112
185	VOLET BOITIER THERMOSTAT MK9 / MK10 <i>DEPUIS N° 0414</i>	091076
239	LIMITEUR DE TEMPERATURE <i>AVANT N° 0414</i>	699340
297	SONDE THERMOSTAT LG 922MM <i>AVANT N° 0414</i>	081036