

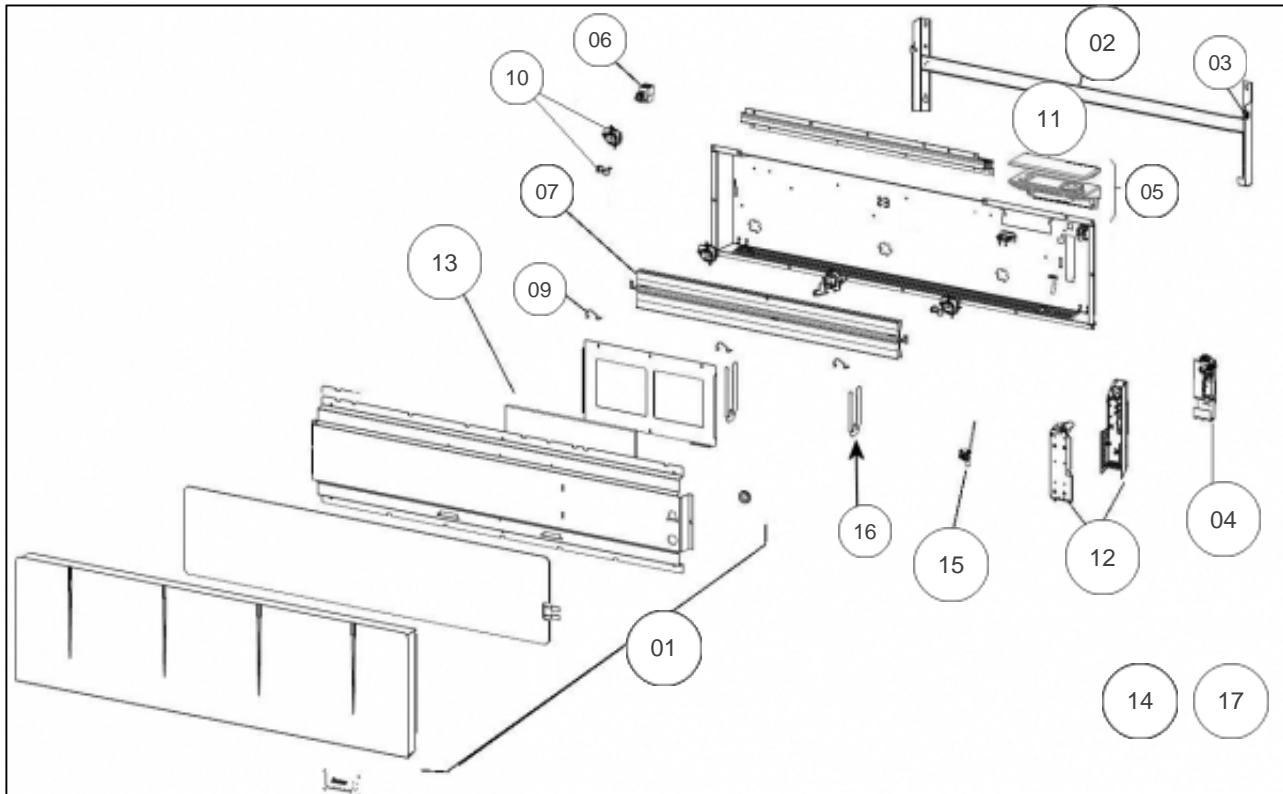
## Sauter

### Produits

Référence	Nom	Lettre
500315	GYALI PLI 1500W BLC	C

### Paramètres

Référence	Puissance (W)	Couleur	Hauteur*Largeur*Prof. (n	Poids (kg)	Lettre
500315	1500	Blanc (RAL 9016)	300 * 1320 * 132	16,7	C



## Références

Repère	Libellé	C
01	FACADE + FILM CHAUFFANT 1500W	097770
02	SUPPORT MURAL PLINTHE 1500W	098546
03	VERROU POUR SUPPORT MURAL	098356
04	CARTE DE PUISSANCE U0-53-2702	088323
05	BOITIER COMMANDE DIGITAL I2G PROG 88	088322
06	LIMITEUR DE TEMPERATURE 70 DEG	085048
07	CORPS DE CHAUFFE ALU H 1500W	086530
09	SUPPORT FIL CORPS DE CHAUFFE	094159
10	ENS. SUPPORT CORPS DE CHAUFFE (X1) (COEF.3)	094030
11	VOLET SEUL POUR BOITIER DIGITAL I2G	091465
12	BOITIER DE PUISSANCE SANS CARTE + COUVER	091424
13	PIERRE GRANIT PLINTHE	083389
14	FAISCEAU 1500W	083388
15	NAPPE LIAISON IHM LG190 + SONDÉ	083246
16	SUPPORT POUR ELEMENT BLINDE	093195
17	CORDON ALIMENTATION + INTERRUPTÉUR	083242