

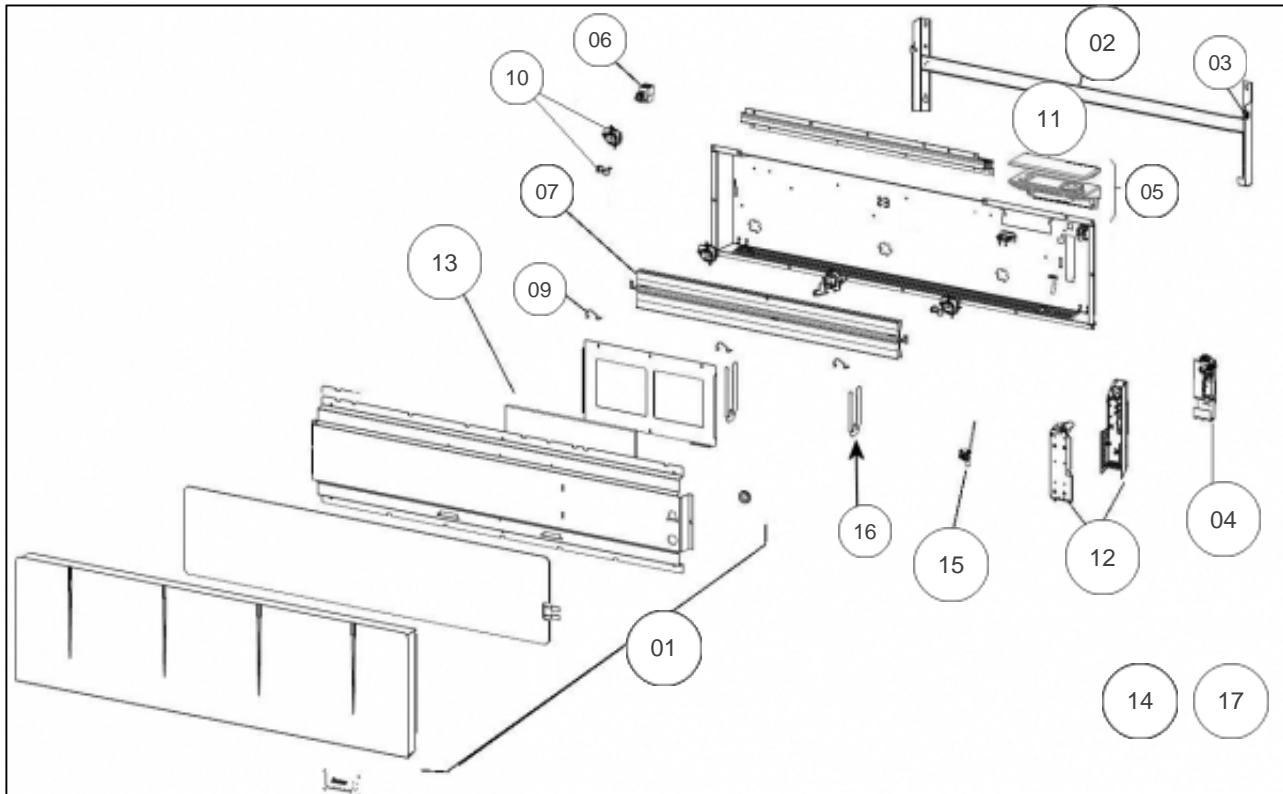
## Sauter

### Produits

Référence	Nom	Lettre
500310	GYALI PLI 1000W BLC	B

### Paramètres

Référence	Puissance (W)	Couleur	Hauteur*Largeur*Prof. (n	Poids (kg)	Lettre
500310	1000	Blanc (RAL 9016)	300 * 1030 * 132	13	B



## Références

Repère	Libellé	B
01	FACADE + FILM CHAUFFANT 1000W	097769
02	SUPPORT MURAL PLINTHE 1000W	098545
03	VERROU POUR SUPPORT MURAL	098356
04	CARTE DE PUISSANCE U0-53-2702	088323
05	BOITIER COMMANDE DIGITAL I2G PROG 87	088321
06	LIMITEUR DE TEMPERATURE 70 DEG	085048
07	CORPS DE CHAUFFE ALU 1000W	086481
09	SUPPORT FIL CORPS DE CHAUFFE	094159
10	ENS. SUPPORT CORPS DE CHAUFFE (X1) (COEF.3)	094030
11	VOLET SEUL POUR BOITIER DIGITAL I2G	091465
12	BOITIER DE PUISSANCE SANS CARTE + COUVER	091424
13	PIERRE GRANIT PLINTHE	083389
14	FAISCEAU 1000W	083387
15	NAPPE LIAISON IHM LG190 + SONDÉ	083246
16	SUPPORT POUR ELEMENT BLINDE	093195
17	CORDON ALIMENTATION + INTERRUPTEUR	083242