

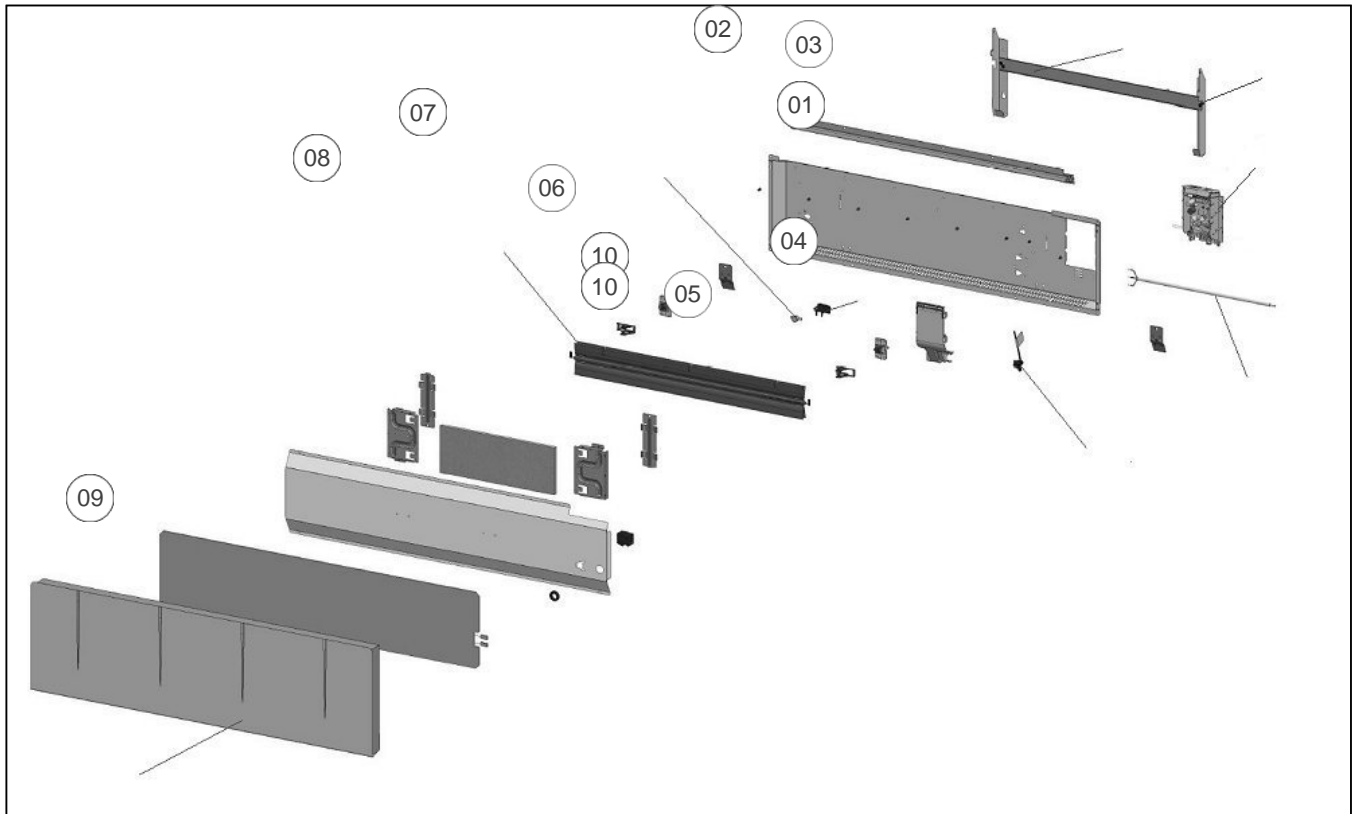
Sauter

Produits

Référence	Nom	Lettre
500319	GYALI TACTILE PLI 0750W BLC	A

Paramètres

Référence	Couleur	Hauteur*Largeur*Prof. (r	Poids (kg)	Puissance (W)	Lettre
500319	Blanc (RAL 9016)	300 * 880 * 130	9,1	750	A



Références

Repère	Libellé	A
01	BOITIER COMPLET DIGITAL PROG 164	089279
02	SUPPORT MURAL P 470 BLANC + VERROUS	083861
03	VERROU POUR SUPPORT MURAL	098356
04	CABLE ALIMENTATION BLANC L850MM	083404
05	LIAISON IHM-SONDE L280MM	082732
06	SUPPORT COUPE CIRCUIT THERMIQUE	085107
07	LIMITEUR DE TEMPERATURE 70 DEG	085048
08	CORPS DE CHAUFFE FONTE 563W	086632
09	FACADE GYALI TACTILE PL 750W	097993
10	FAISCEAU DE PUISSANCE <i>Avant-Before 22.43</i>	082728
10	FAISCEAU ELECTRIQUE BD1 PLINTHE 750W <i>Depuis-Since 22.43</i>	083940