

Sauter

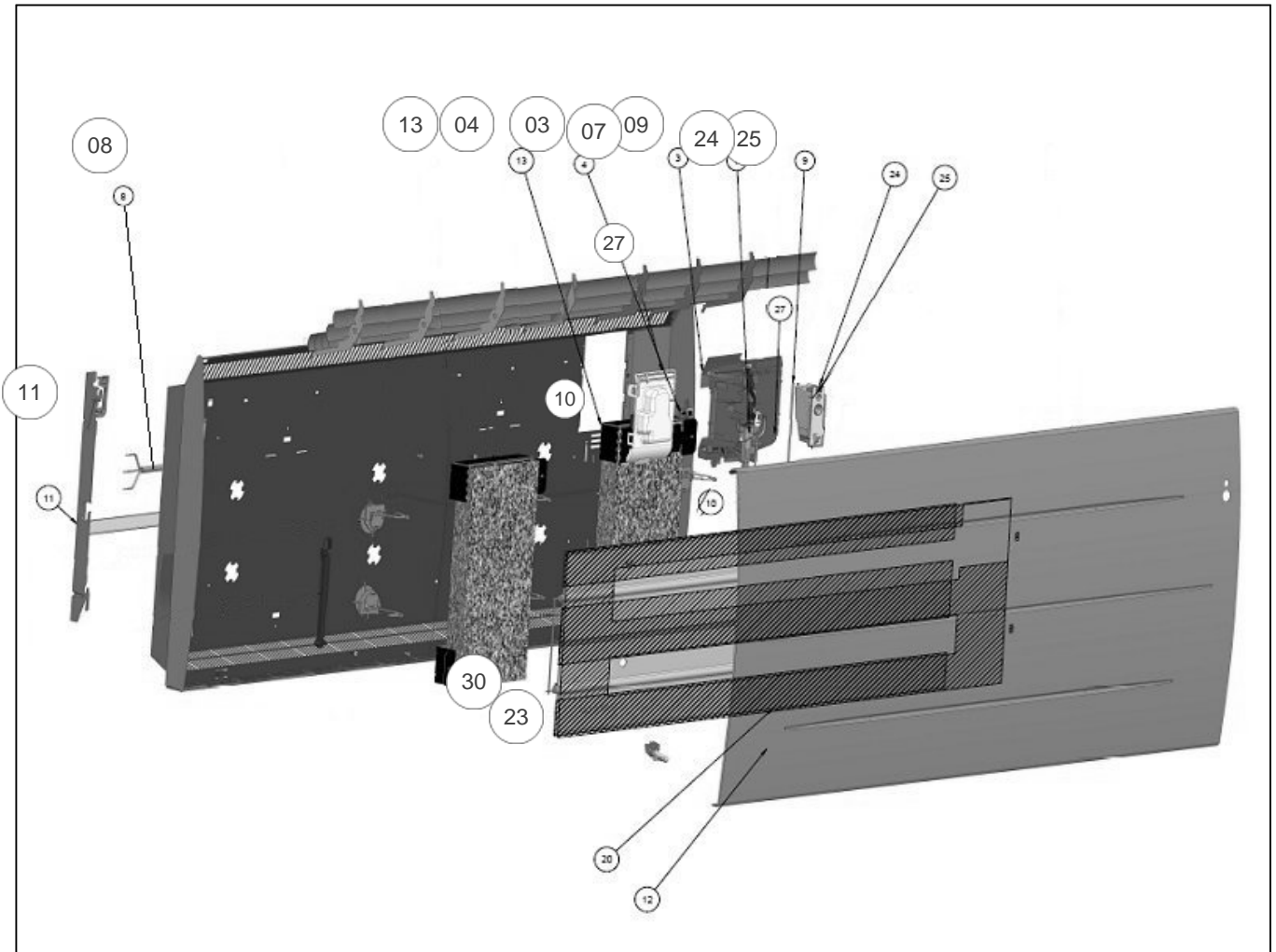
Produits

Référence	Nom	Lettre
500722	SIBAYAK II H 2000W BLC	A

Paramètres

Référence	Code RAL	Couleur	Puissance (W)	Hauteur*Largeur*Prof. (mm)	Lettre
500722	9016	BLANC	2000	478*1045*129	A

Référence	Poids (kg)	Lettre
500722	19	A



Références

Repère	Libellé	A
03	BOITIER COMMANDE (IHM + CARTE) PROG 197	089955
04	LIMITEUR DE TEMPERATURE 100 DEG	085059
07	CONNEXION CORPS DE CHAUFFE	085144
08	CABLE ALIMENTATION 3X1 LG1150MM	083565
09	FIL LG120MM	083604
10	FIL L175	083397
11	SUPPORT MURAL RAY. H 2000W	098234
13	SONDE BD1 LG450MM	083607
23	FACADE SIBAYAK CONNECT 2000W BLANC	096182
24	SUPPORT CELLULE DETECTION DAP	098354
25	BOITIER + CELLULE (DAP 0)	087180
27	LIAISON CABLE BOITIER IHM/DAP	083391
30	CORPS DE CHAUFFE PEINT 2000W H	086576