

Sauter

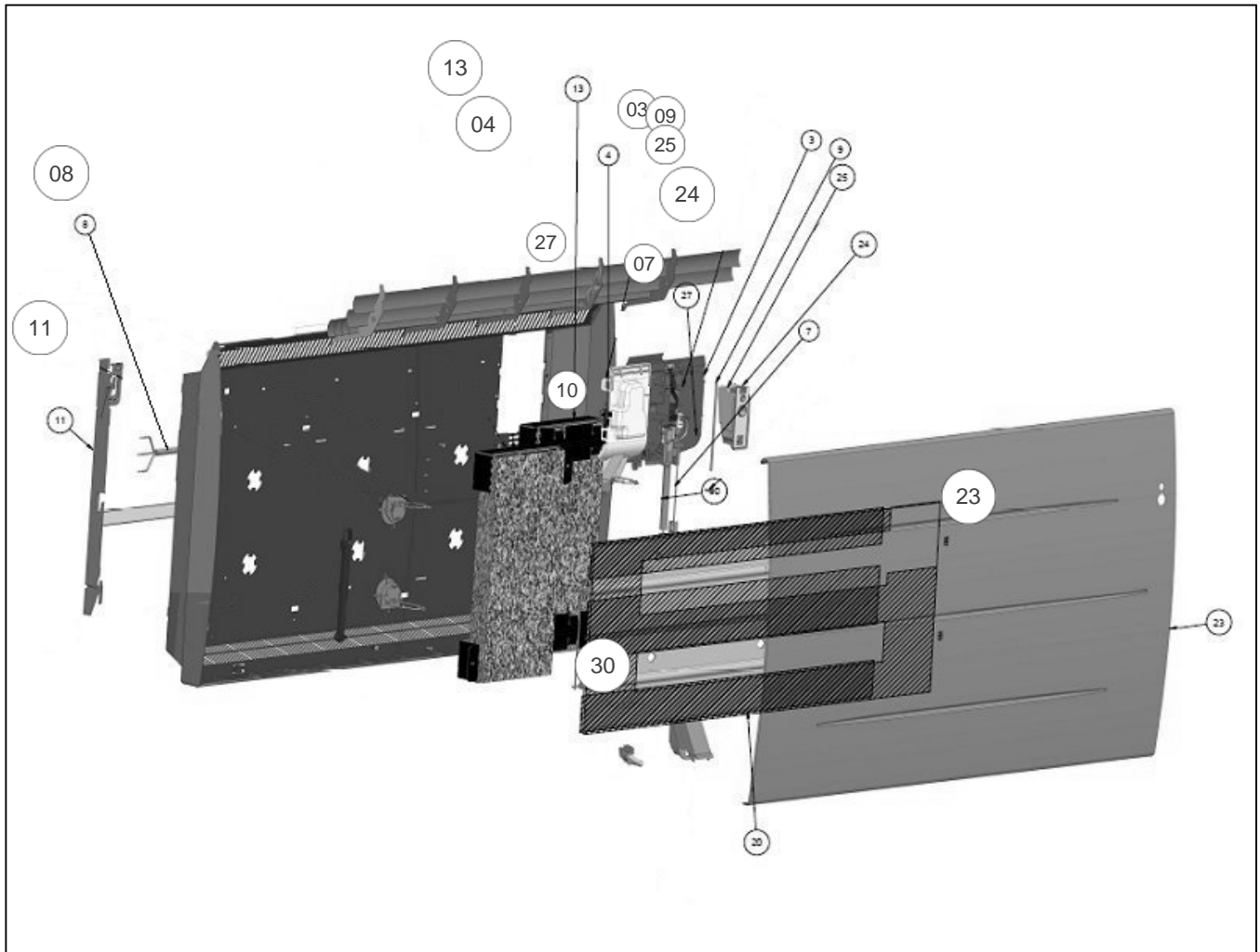
Produits

| Référence | Nom | Lettre |
|-----------|------------------------|--------|
| 500721 | SIBAYAK II H 1500W BLC | A |

Paramètres

| Référence | Code RAL | Poids (kg) | Couleur | Hauteur*Largeur*Prof. (n | Lettre |
|-----------|----------|------------|---------|--------------------------|--------|
| 500721 | 9016 | 16 | BLANC | 478*823*129 | A |

| Référence | Puissance (W) | Lettre |
|-----------|---------------|--------|
| 500721 | 1500 | A |



Références

| Repère | Libellé | A |
|--------|---|--------|
| 03 | BOITIER COMMANDE (IHM + CARTE) PROG 196 | 089954 |
| 04 | LIMITEUR DE TEMPERATURE 95 DEG | 085108 |
| 07 | CONNEXION CORPS DE CHAUFFE | 085144 |
| 08 | CABLE ALIMENTATION 3X1 LG1150MM | 083565 |
| 09 | FIL LG120MM | 083604 |
| 10 | FIL L175 | 083397 |
| 11 | SUPPORT MURAL RAY. H 1250/1500W | 098218 |
| 13 | SONDE BD1 LG450MM | 083607 |
| 23 | FACADE SIBAYAK CONNECT 1500W BLANC | 096181 |
| 24 | SUPPORT CELLULE DETECTION DAP | 098354 |
| 25 | BOITIER + CELLULE (DAP 0) | 087180 |
| 27 | LIAISON CABLE BOITIER IHM/DAP | 083391 |
| 30 | CORPS DE CHAUFFE PEINT 1500W H | 086575 |