

Sauter

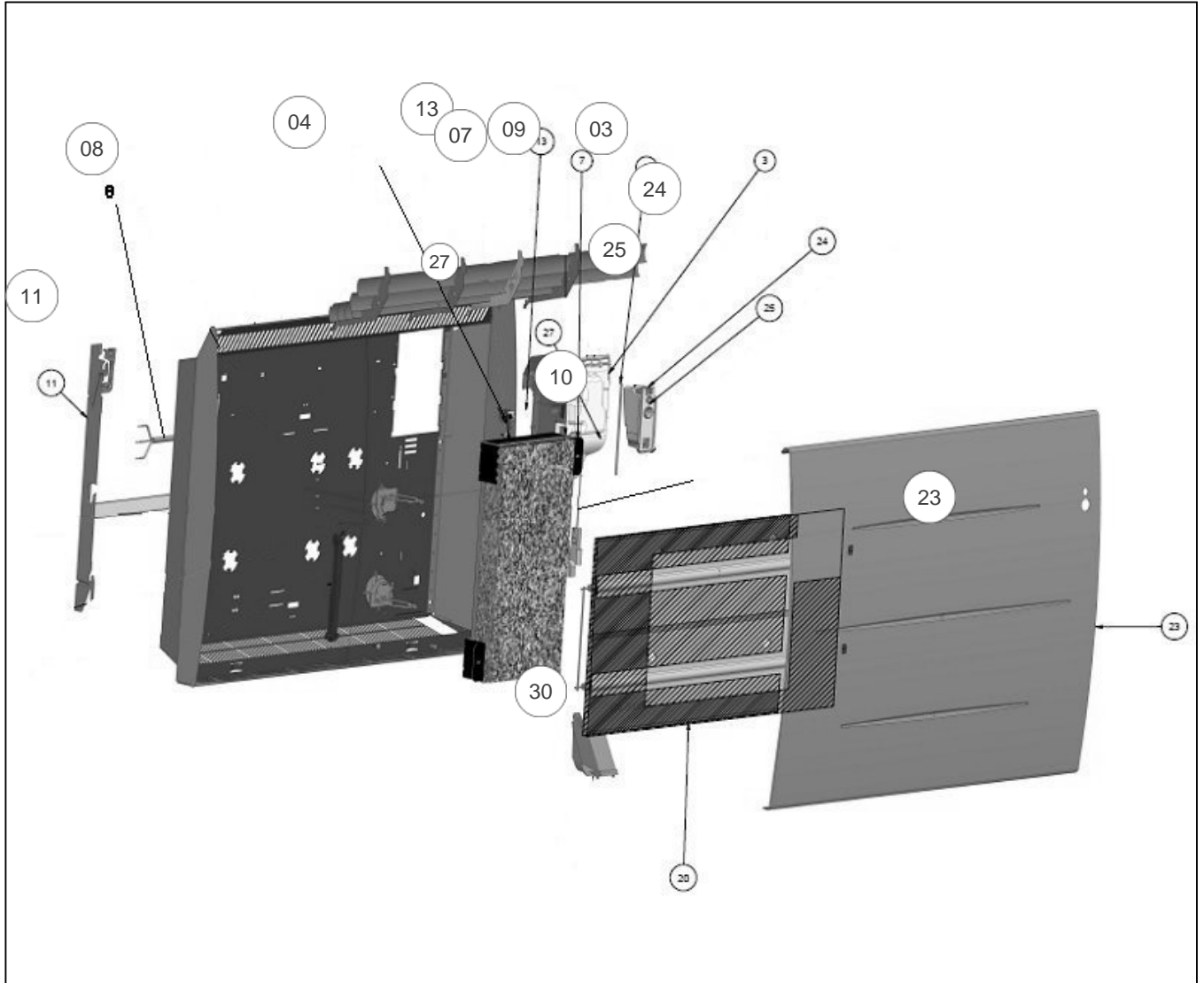
Produits

Référence	Nom	Lettre
500719	SIBAYAK II H 1000W BLC	A

Paramètres

Référence	Poids (kg)	Code RAL	Couleur	Puissance (W)	Lettre
500719	10	9016	BLANC	1000	A

Référence	Hauteur*Largeur*Prof. (mm)	Lettre
500719	478*601*129	A



Références

Repère	Libellé	A
03	BOITIER COMMANDE (IHM + CARTE) PROG 195	089953
04	LIMITEUR DE TEMPERATURE 95 DEG	085108
07	CONNEXION CORPS DE CHAUFFE	085144
08	CABLE ALIMENTATION 3X1 LG1150MM	083565
09	FIL LG120MM	083604
10	FIL L175	083397
11	SUPPORT MURAL 1000/1500W	098230
13	SONDE BD1 LG450MM	083607
23	FACADE SIBAYAK CONNECT 1000W BLANC	096180
24	SUPPORT CELLULE DETECTION DAP	098354
25	BOITIER + CELLULE (DAP 0)	087180
27	LIAISON CABLE BOITIER IHM/DAP	083391
30	CORPS DE CHAUFFE PEINT 1000W H	086574