

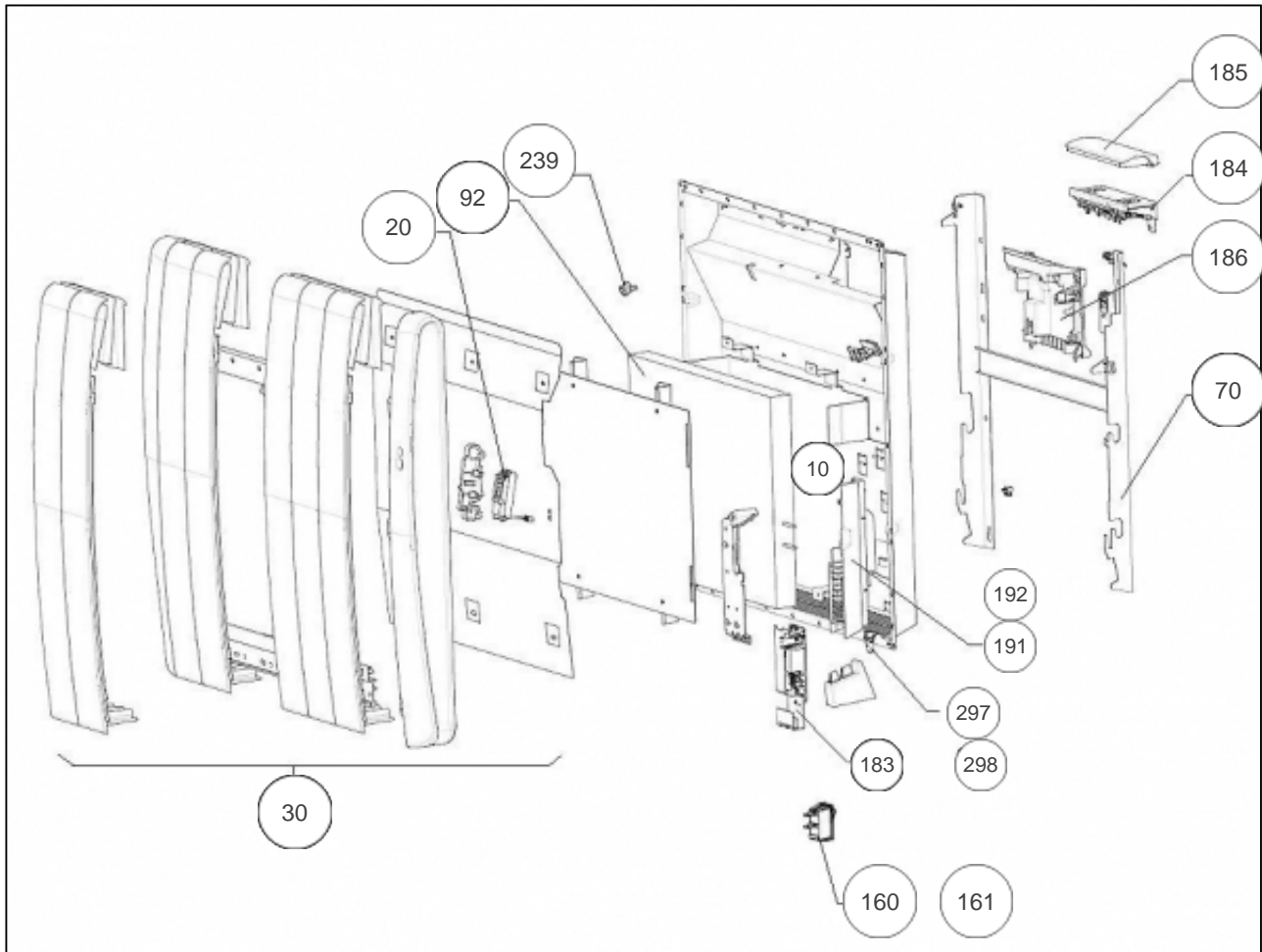
Sauter

Produits

Référence	Nom	Lettre
580015	SAUTER FORLANE 1500W	C

Paramètres

Référence	Puissance (W)	Tension (V)	Lettre
580015	1500	230	C



Références

Repère	Libellé	C
10	KIT FILERIE RBS4 1500W	081153
20	BOITIER + CELLULE (DAP 0)	087180
30	FACADE + FILM CHAUFFANT RBS4 1500W	097502
70	SUPPORT MURAL BLANC + VERROUS	098258
92	CORPS DE CHAUFFE STEATITE (COEF.2)	086190
160	INTERRUPTEUR ET CORDON ALIM 3X1,5 1200MM <i>depuis/since 14.35</i>	082192
161	CORDON ALIMENTATION 3X1,5 LG1200MM <i>avant/before 14.35</i> (non représenté)	082199
183	CARTE DE PUISSANCE RBS4 750-1500W	087201
184	BOITIER DE COMMANDE SAUTER + VOLET	087885
185	VOLET BOITIER THERMOSTAT PACK 3 SAUTER	091303
186	SUPPORT PLASTIQUE PASS PROGRAM	091107
191	BOITIER PLASTIQUE SEUL CARTE PUISSANCE	091099
192	ECRAN THERMIQUE BOITIER PUISSANCE	094039
239	LIMITEUR DE TEMPERATURE 120 DEG	699642
297	SONDE THERMOSTAT RBS4	081150
298	CACHE SONDE MK21	082037