

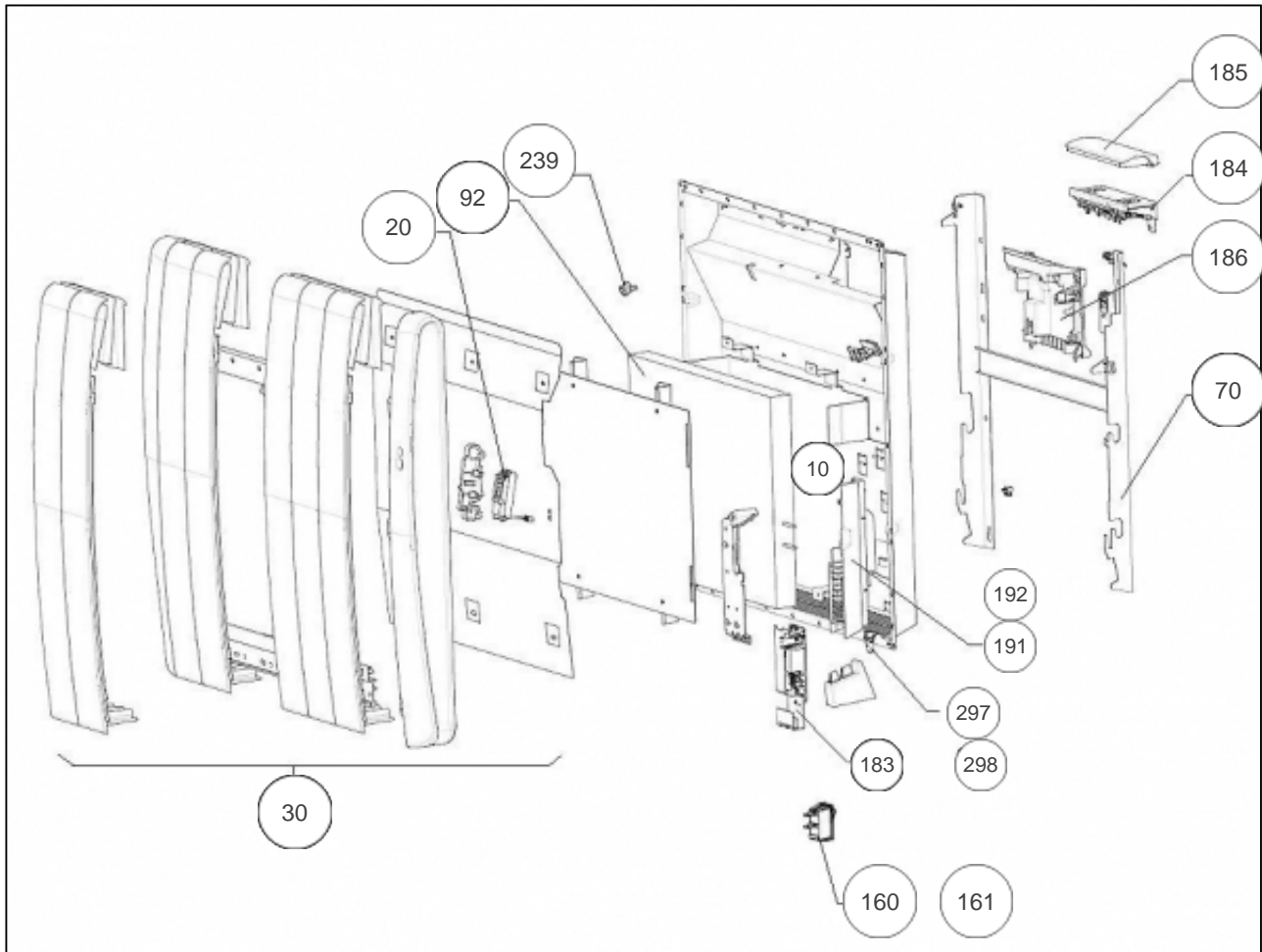
Sauter

Produits

Référence	Nom	Lettre
580010	FORLANE H 1000W BLC	B

Paramètres

Référence	Puissance (W)	Tension (V)	Lettre
580010	1000	230	B



Références

Repère	Libellé	B
10	KIT FILERIE RBS4 1000W	081152
20	BOITIER + CELLULE (DAP 0)	087180
30	FACADE + FILM CHAUFFANT RBS4 1000W	097501
70	SUPPORT MURAL BLANC	098256
92	CORPS DE CHAUFFE STEATITE (COEF.1)	086191
160	INTERRUPTEUR ET CORDON ALIM 3X1,5 1200MM <i>depuis/since 14.35</i>	082192
161	CORDON ALIMENTATION 3X1,5 LG1200MM <i>avant/before 14.35</i> (non représenté)	082199
183	CARTE DE PUISSANCE RBS4 750-1500W	087201
184	BOITIER DE COMMANDE SAUTER + VOLET	087885
185	VOLET BOITIER THERMOSTAT PACK 3 SAUTER	091303
186	SUPPORT PLASTIQUE PASS PROGRAM	091107
191	BOITIER PLASTIQUE SEUL CARTE PUISSANCE	091099
192	ECRAN THERMIQUE BOITIER PUISSANCE	094039
239	LIMITEUR DE TEMPERATURE 120 DEG	699642
297	SONDE THERMOSTAT RBS4	081150
298	CACHE SONDE MK21	082037