

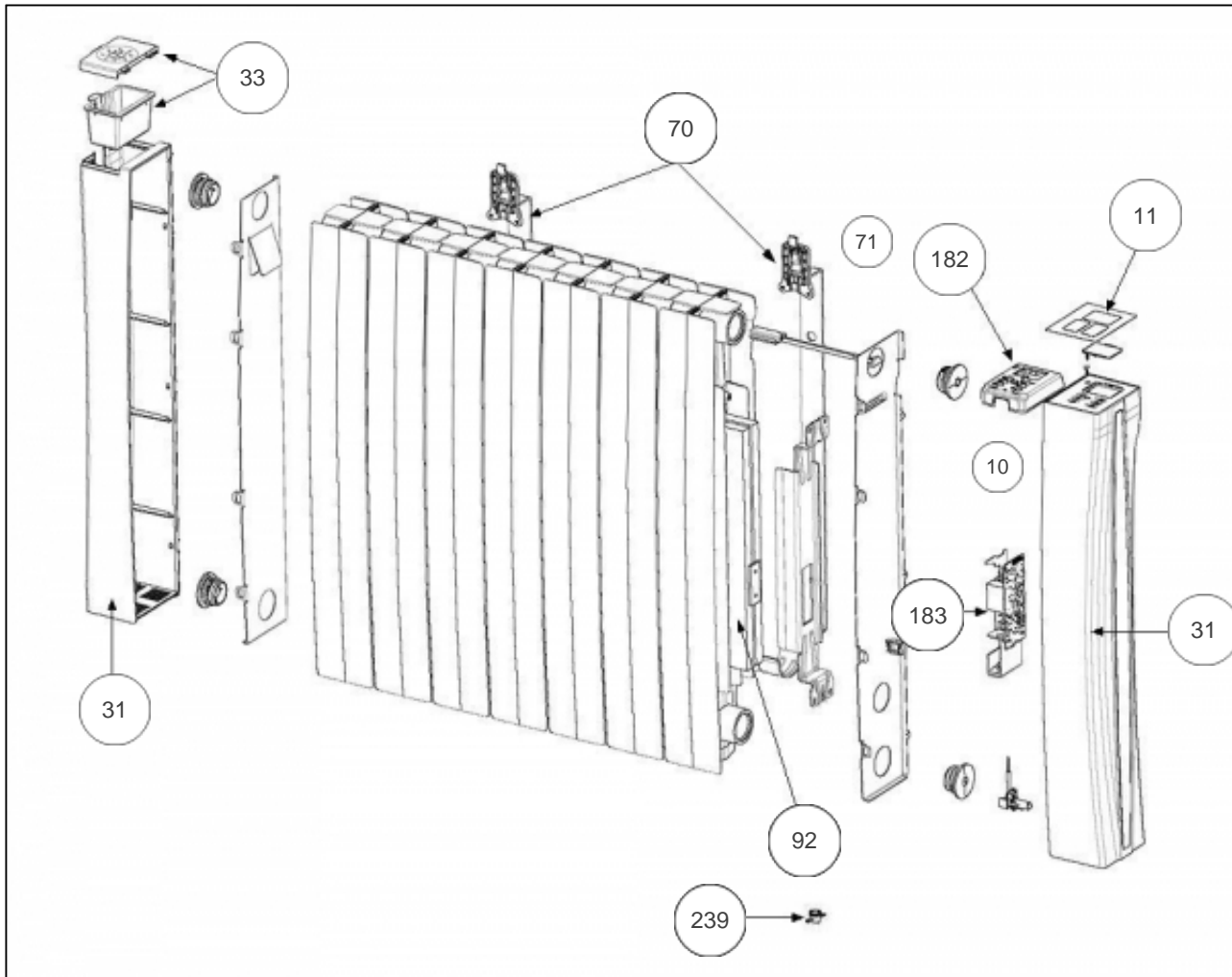
Sauter

Produits

Référence	Nom	Lettre
555415	SAUTER RAD CINTO H 1500W BLC	B

Paramètres

Référence	Puissance (W)	Tension (V)	Capacité/Largeur	Lettre
555415	1500	230	95	B



Références

Repère	Libellé	B
10	ENS. FILERIE RFMG3D / RBEG / RGMG	081127
11	LEXAN BOITIER THERMOSTAT CINTO	083026
31	JOUES DROITE ET GAUCHE SANS ELEC (RBMG)	093072
33	HUMIDIFICATEUR (AVEC COUVERCLE)	093075
70	KIT SUPPORT MURAL + ADAPTATEURS (RBMG) (3 SUPPORTS)	098317
71	ADAPTATEUR SUPPORT MURAL (X1)	098369
92	CORPS DE CHAUFFE STEATITE 1500W + FILS	086337
182	COMMANDE DIGITALE + FILERIE <i>boitier livré sans lexan : ne pas oublier de rajouter le lexan correspondant</i>	087158
183	CARTE PUISSANCE 12-60-0639+FLASQUE+SONDE	087277
239	LIMITEUR DE TEMPERATURE	085060