

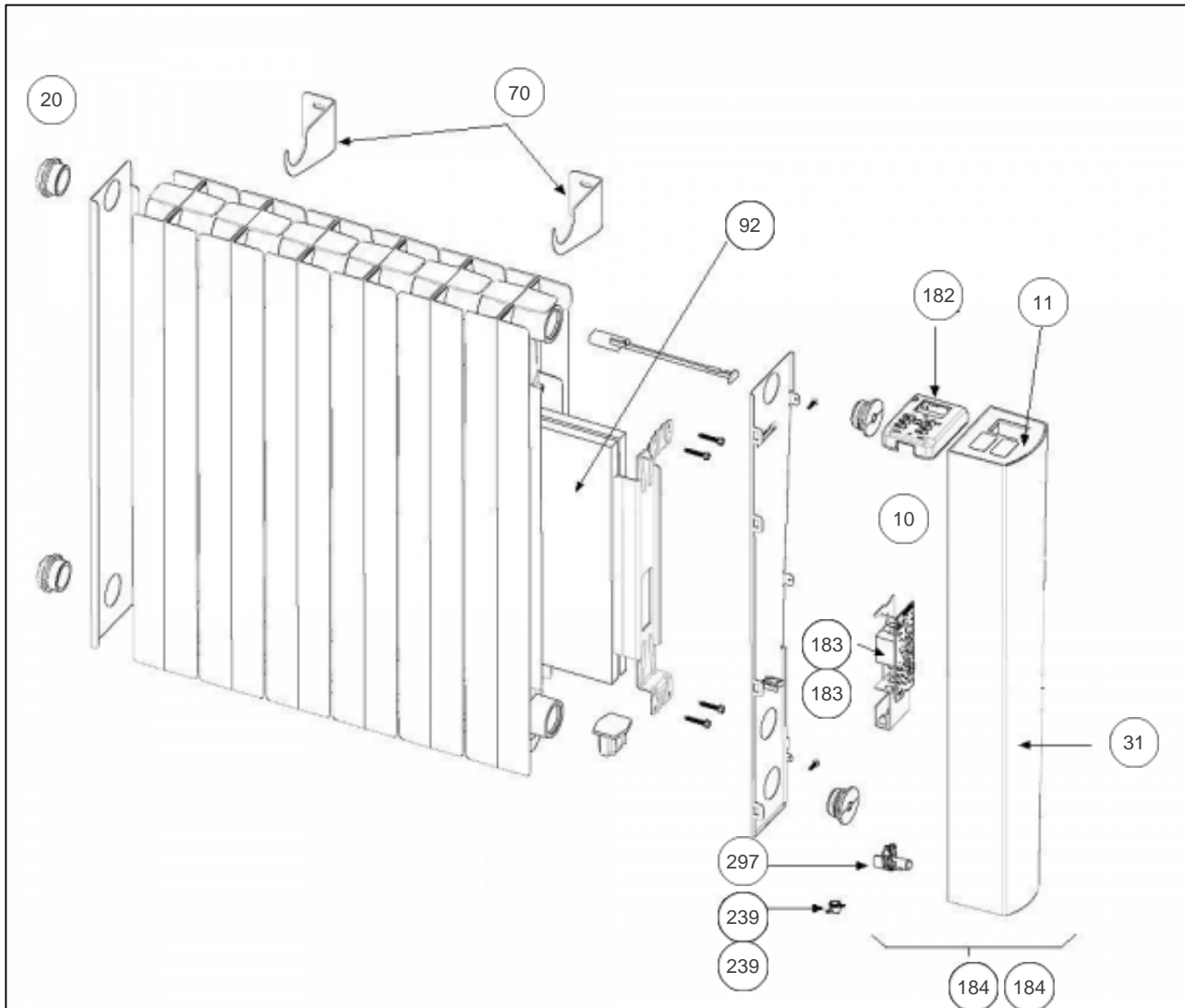
## Sauter

### Produits

Référence	Nom	Lettre
556520	BALADI 2 H 2000W BLC	C

### Paramètres

Référence	Puissance (W)	Lettre
556520	2000	C



## Références

Repère	Libellé	C
10	ENS. FILERIES RBEG2	082182
11	LEXAN SAUTER	083195
20	CACHE ESTHETIQUE BOUCHON (X1)	091392
31	JOUE DROITE SEULE RFL2 + LEXAN	093153
70	KIT SUPPORT MURAL	098276
92	CORPS DE CHAUFFE STEATITE 2000W + FILS	086335
182	BOITIER DIGITAL + LEXAN + FAISCEAU RBEG2	087320
183	CARTE DE PUISSANCE 12-60-0638	087351
184	JOUE COMPLETE 2000W +FLASQUE+NOTICE	087314
239	LIMITEUR DE TEMPERATURE	085061
297	SONDE THERMOSTAT LG400MM	082075