

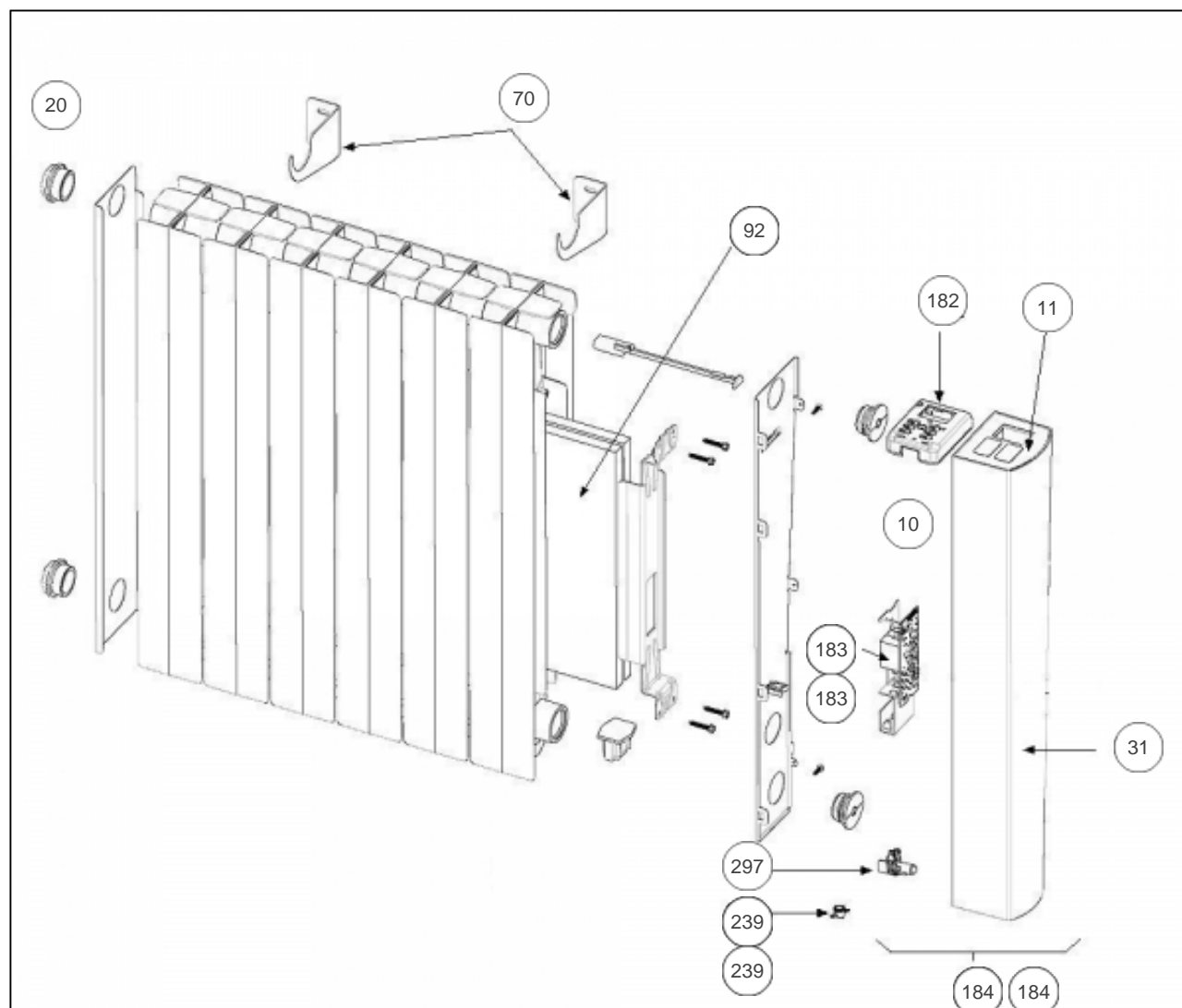
## Sauter

### Produits

Référence	Nom	Lettre
556510	BALADI 2 H 1000W BLC	A

### Paramètres

Référence	Puissance (W)	Lettre
556510	1000	A



## Références

Repère	Libellé	A
10	ENS. FILERIES RBEG2	082182
11	LEXAN SAUTER	083195
20	CACHE ESTHETIQUE BOUCHON (X1)	091392
31	JOUE DROITE SEULE RFL2 + LEXAN	093153
70	KIT SUPPORT MURAL	098276
92	CORPS DE CHAUFFE STEATITE 1000W + FILS	086333
182	BOITIER DIGITAL + LEXAN + FAISCEAU RBEG2	087320
183	CARTE DE PUISSANCE 12-60-0637 <i>avant/before 15.41</i>	087350
183	CARTE DE PUISSANCE U0555953 <i>depuis/since 15.41</i>	087480
184	JOUE COMPLETE 1000/1500W +FLASQUE+NOTICE <i>avant/before 15.41</i>	087313
184	JOUE COMPLETE 1000W + FLASQUE <i>depuis/since 15.41</i>	087479
239	LIMITEUR DE TEMPERATURE <i>avant/before 15.41</i>	085060
239	LIMITEUR DE TEMPERATURE 105DEG <i>depuis/since 15.41</i>	085098
297	SONDE THERMOSTAT LG400MM	082075