

## Sauter

### Produits

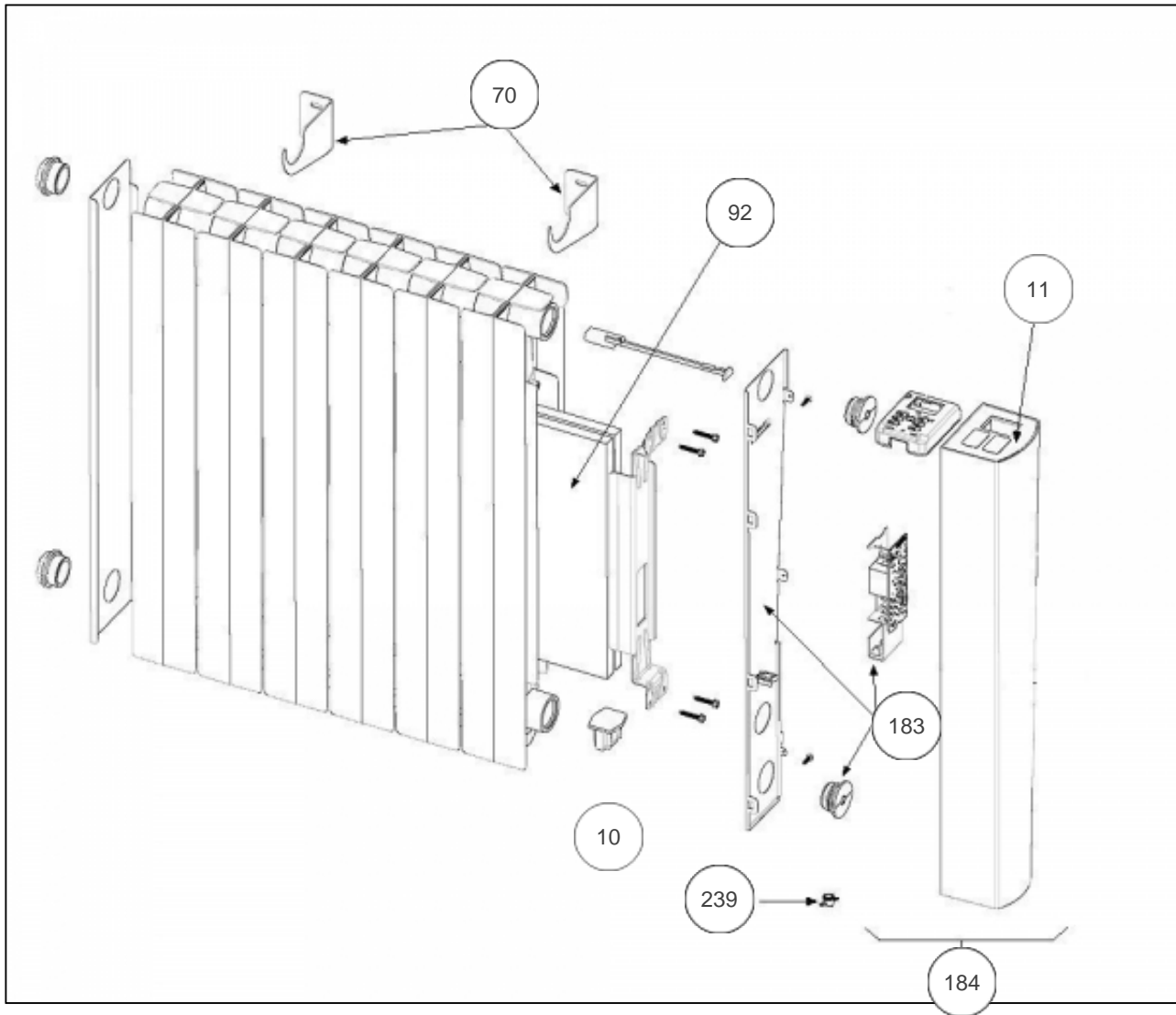
---

Référence	Nom	Lettre
556415	SAUTER BALADI 1500W	B

### Paramètres

---

Référence	Puissance (W)	Tension (V)	Lettre
556415	1500	230	B



## Références

Repère	Libellé	B
10	ENS. FILERIE RFMG3D / RBEG / RGMG	081127
11	LEXAN BOITIER THERMOSTAT BALADI/MADISON	083025
70	KIT SUPPORT MURAL RBLC 1500/2000W	098275
92	CORPS DE CHAUFFE STEATITE 1500W + FILS	086334
183	CARTE PUISSANCE 12-60-0637+FLASQUE+SONDE	087276
184	JOUE COMPLETE 1000/1500W +FLASQUE+NOTICE	087313
239	LIMITEUR DE TEMPERATURE	085060