

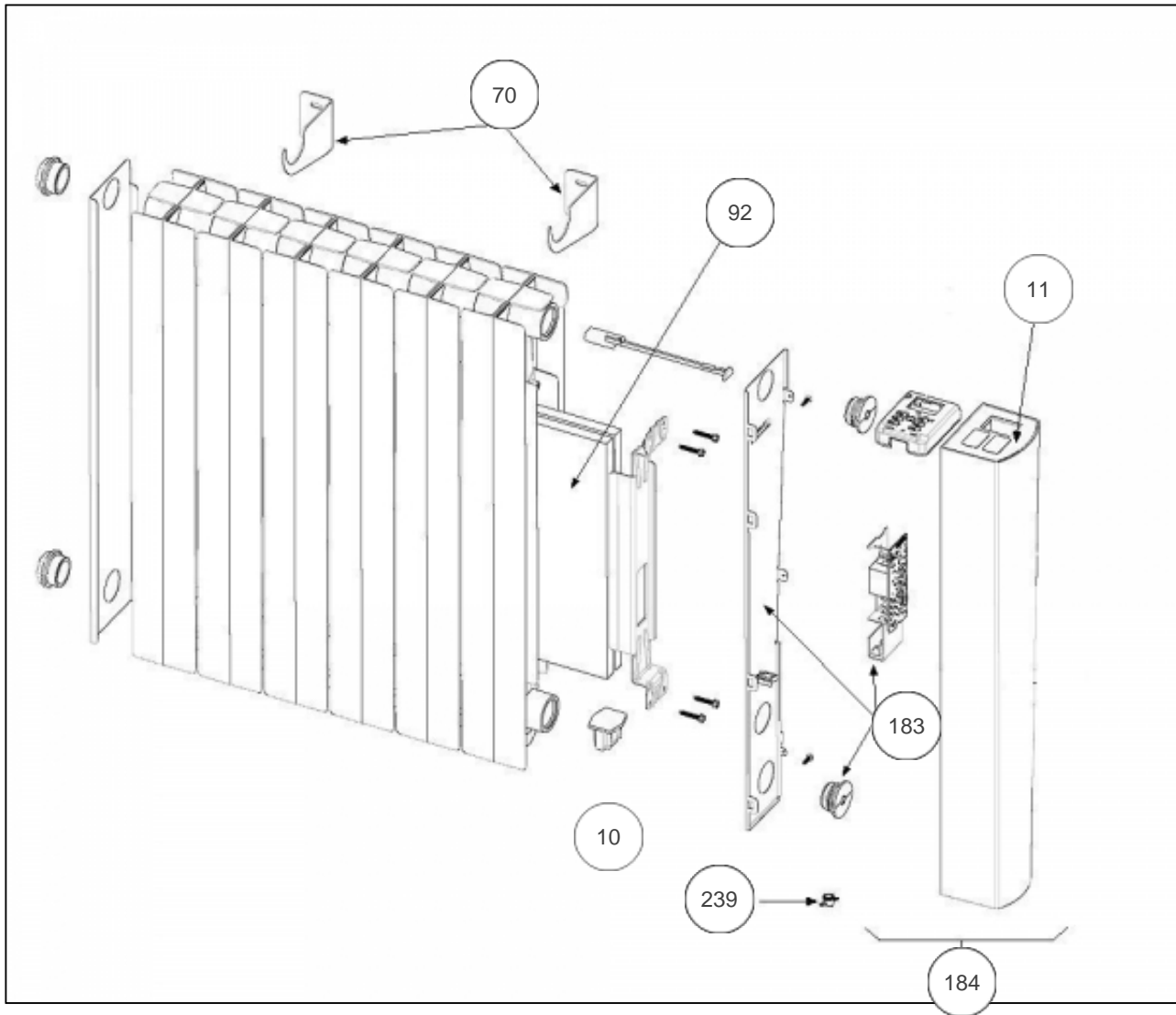
Sauter

Produits

Référence	Nom	Lettre
556410	SAUTER RAD. BALADI H 1000W BLC	A

Paramètres

Référence	Puissance (W)	Tension (V)	Lettre
556410	1000	230	A



Références

Repère	Libellé	A
10	ENS. FILERIE RFMG3D / RBEG / RGMG	081127
11	LEXAN BOITIER THERMOSTAT BALADI/MADISON	083025
70	KIT SUPPORT MURAL RBLC 1000W	098274
92	CORPS DE CHAUFFE STEATITE 1000W + FILS	086333
183	CARTE PUISSANCE 12-60-0637+FLASQUE+SONDE	087276
184	JOUE COMPLETE 1000/1500W +FLASQUE+NOTICE	087313
239	LIMITEUR DE TEMPERATURE	085060