

## Sauter

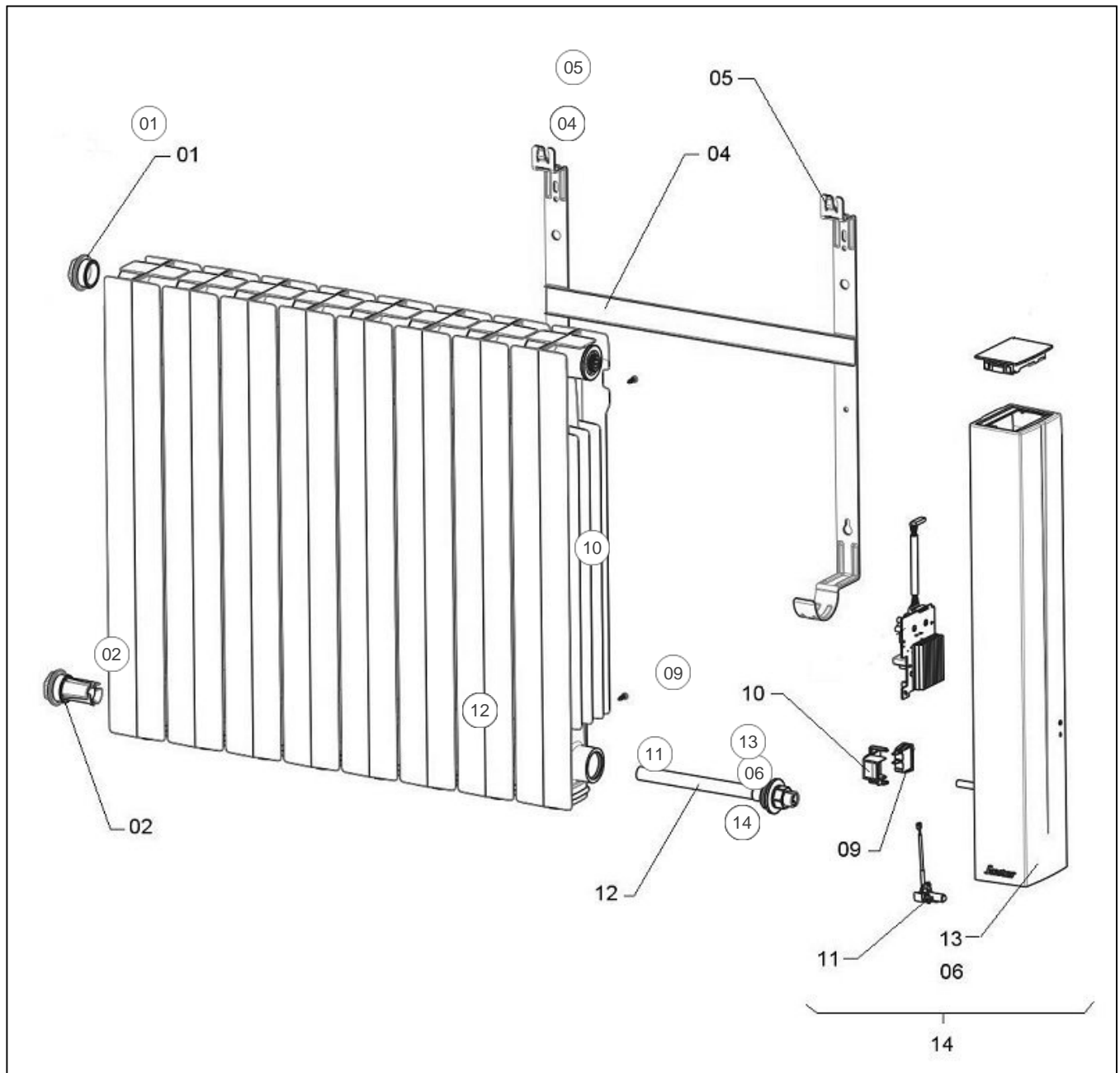
### Produits

Référence	Nom	Lettre
585013	OROSI H 2000W BLC	C

N/S 20.38 -> Nouveau BD1. Historique des index de différenciation avant N/S 20.38 -> 1000W (66), 1500W (67), 2000W (68)

### Paramètres

Référence	Puissance (W)	Couleur	Poids (kg)	Hauteur*Largeur*Prof. (n	Lettre
585013	2000	BLANC (RAL 9016)	20.0	580 * 973 * 127	C



## Références

Repère	Libellé	C
01	BOUCHON PEINT	091665
02	BOUCHON GUIDE	091666
04	SUPPORT MURAL 2000W	098362
05	VERROU POUR SUPPORT MURAL (COEF.2)	098407
06	FLASQUE PEINTE	091664
09	INTERRUPTEUR UNIPOLAIRE	082175
10	SUPPORT INTERRRUPTEUR	091663
11	SONDE DE TEMPERATURE	083392
12	RESISTANCE 2000W + JOINT	086453
13	JOUE DROITE SEULE	093202
14	JOUE EQUIPEE OROSI 2000W PROG55	088594