

Sauter

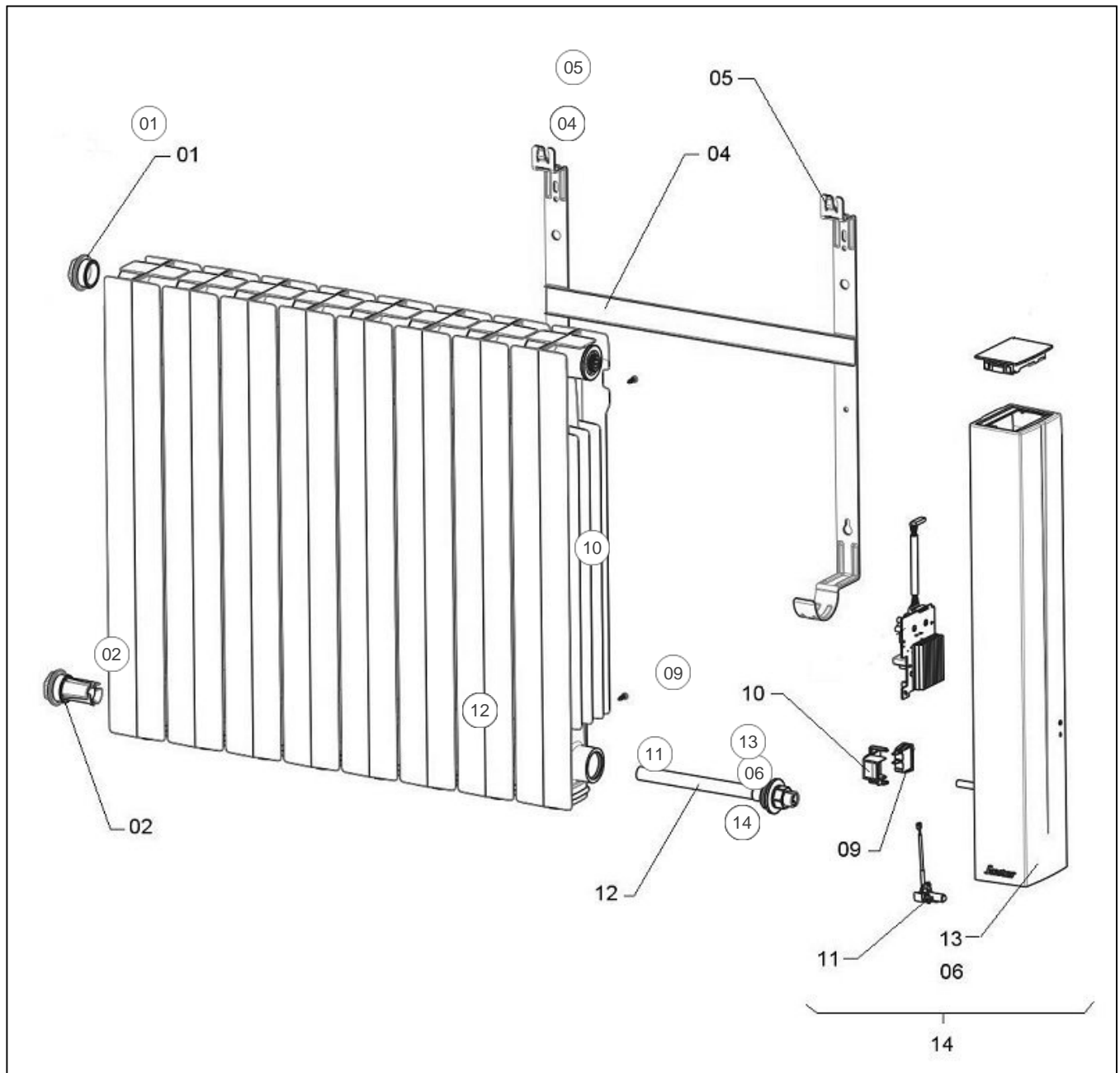
Produits

Référence	Nom	Lettre
585012	OROSI H 1500W BLC	B

N/S 20.38 -> Nouveau BD1. Historique des index de différenciation avant N/S 20.38 -> 1000W (66), 1500W (67), 2000W (68)

Paramètres

Référence	Puissance (W)	Couleur	Poids (kg)	Hauteur*Largeur*Prof. (r)	Lettre
585012	1500	BLANC (RAL 9016)	15.0	580 * 732 * 127	B



Références

Repère	Libellé	B
01	BOUCHON PEINT	091665
02	BOUCHON GUIDE	091666
04	SUPPORT MURAL 1000/1500W	098202
05	VERROU POUR SUPPORT MURAL (COEF.2)	098407
06	FLASQUE PEINTE	091664
09	INTERRUPTEUR UNIPOLAIRE	082175
10	SUPPORT INTERRRUPTEUR	091663
11	SONDE DE TEMPERATURE	083392
12	RESISTANCE 1500W + JOINT	086537
13	JOUE DROITE SEULE	093202
14	JOUE EQUIPEE OROSI 1500W PROG54	088593