

Sauter

Produits

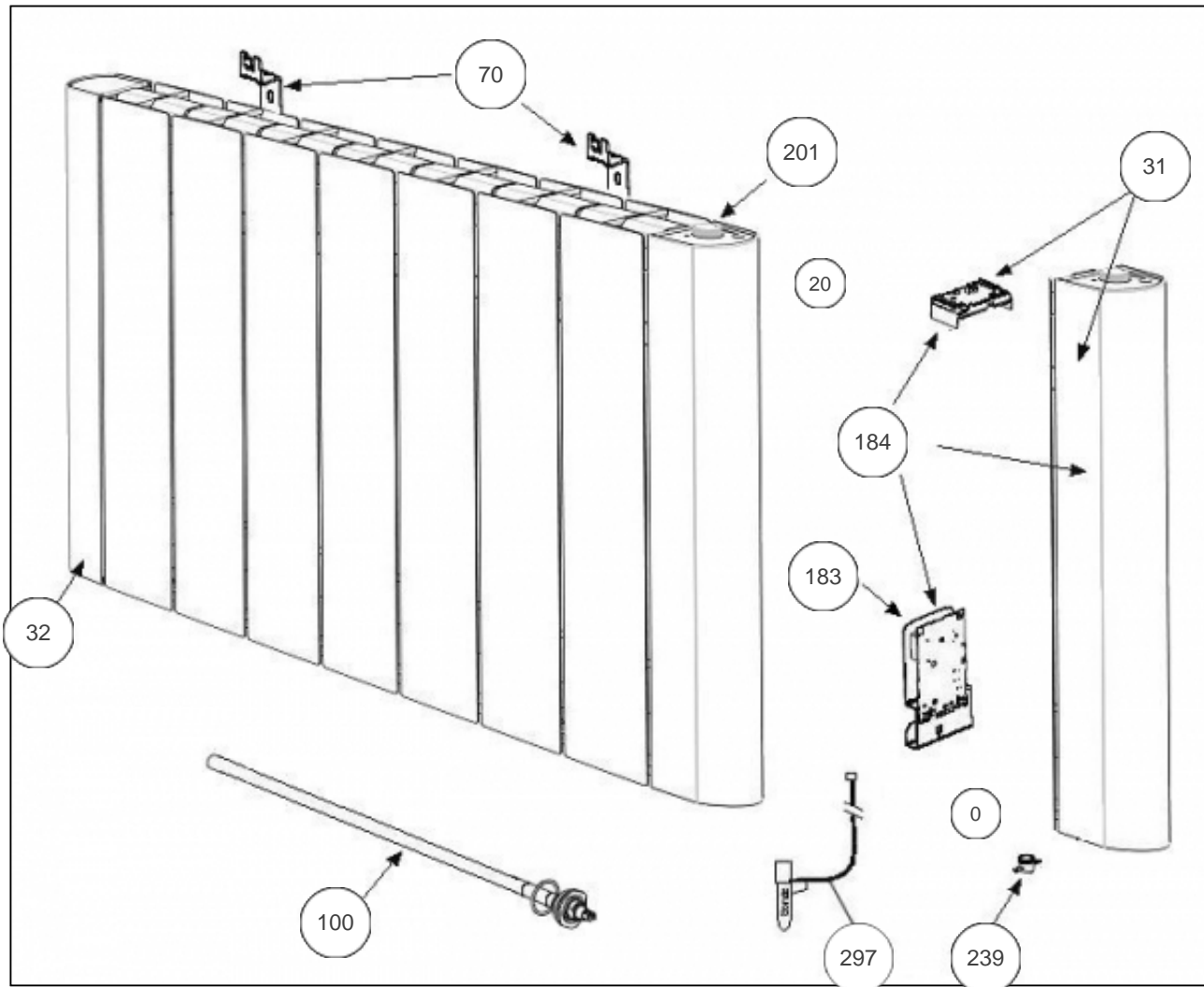
Référence	Nom	Lettre
577320	MADISON FLUIDE 2000 W	D

Constructeur No 344

Paramètres

Référence	Puissance (W)	Tension (V)	Capacité/Largeur	Couleur	Lettre
577320	2000	230	1338	Blanc	D

9025



Références

Repère	Libellé	D
0	KIT FILERIE RFM3H 2000W	081143
20	ENS. BOUCHONS + JOINT	088058
31	JOUE DROITE + AFFICHEUR	093052
32	JOUE GAUCHE	093051
70	SUPPORT MURAL	098206
100	RESISTANCE + JOINT 2000W	086142
183	CARTE DE PUISSANCE SEULE RFMG 3	087801
184	ENS. THERMOSTAT + JOUE (MADISON)	087805
201	MOLETTE THERMOSTAT	090052
239	LIMITEUR DE TEMPERATURE 70DEG	085051
297	SONDE THERMOSTAT LG410MM	081034