

## Sauter

### Produits

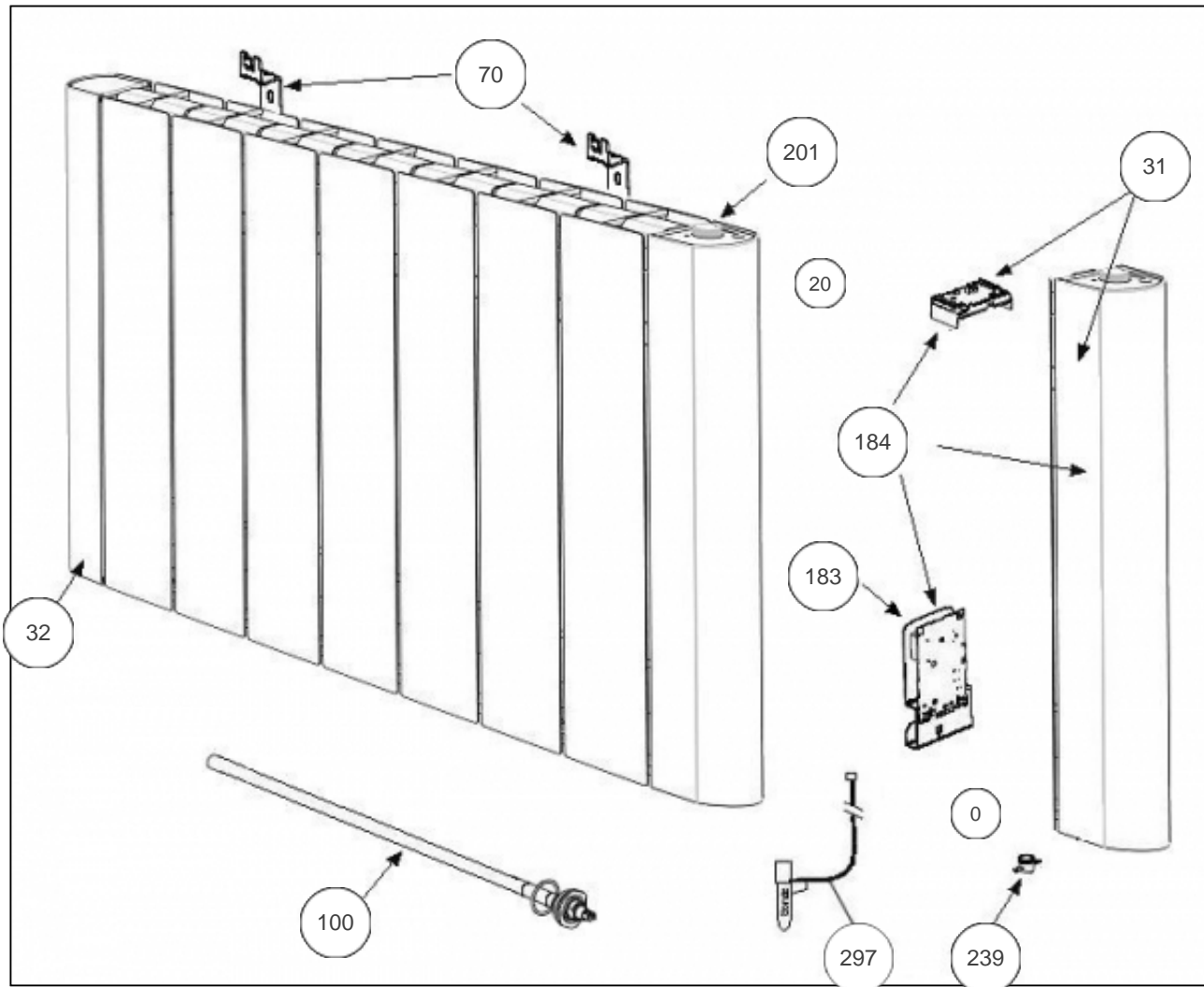
Référence	Nom	Lettre
577315	MADISON FLUIDE 1500 W	C

Constructeur No 344

### Paramètres

Référence	Puissance (W)	Tension (V)	Capacité/Largeur	Couleur	Lettre
577315	1500	230	1038	Blanc	C

9025



## Références

Repère	Libellé	C
0	KIT FILERIE RFM3H 750-1500W	081142
20	ENS. BOUCHONS + JOINT	088058
31	JOUE DROITE + AFFICHEUR	093052
32	JOUE GAUCHE	093051
70	SUPPORT MURAL	098206
100	RESISTANCE + JOINT 1500W	086141
183	CARTE DE PUISSANCE SEULE RFMG 3	087801
184	ENS. THERMOSTAT + JOUE (MADISON)	087805
201	MOLETTE THERMOSTAT	090052
239	LIMITEUR DE TEMPERATURE 70DEG	085051
297	SONDE THERMOSTAT LG410MM	081034