

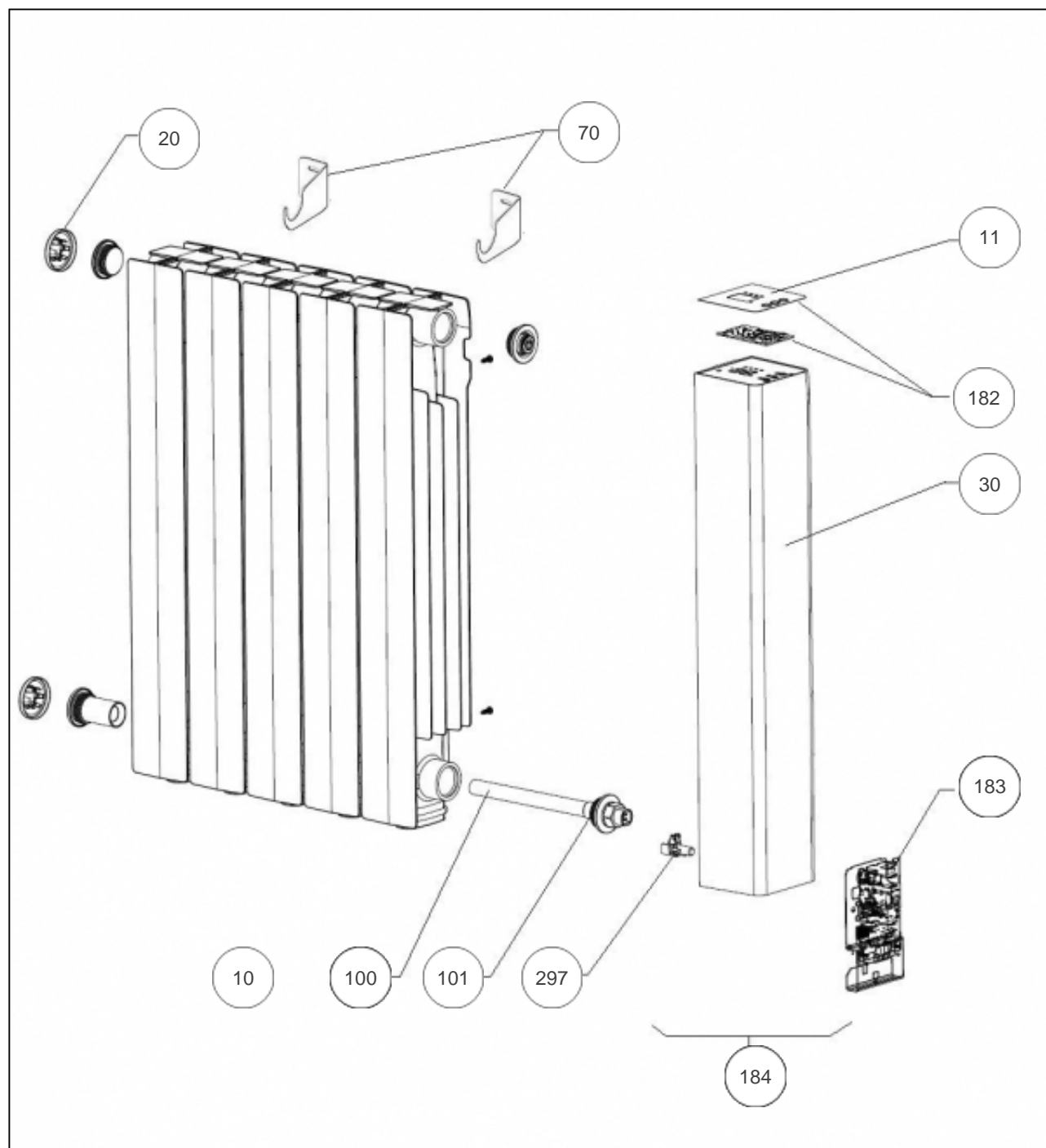
Sauter

Produits

Référence	Nom	Lettre
585015	SAUTER RAD MADISON 2 H 1500W BLC	B

Paramètres

Référence	Puissance (W)	Lettre
585015	1500	B



Références

Repère	Libellé	B
10	ENS. FILERIE RFMG3D / RBEG / RGMG	081127
11	LEXAN SAUTER	083195
20	CACHE ESTHETIQUE BOUCHON (X1)	091392
30	JOUE DROITE SEULE RFL2 + LEXAN	093153
70	KIT SUPPORT MURAL	098276
100	RESISTANCE 1500W + JOINT	086455
101	JOINT RAQUETTE	084055
182	BOITIER DIGITAL + LEXAN + FAISCEAU RBEG2	087320
183	CARTE DE PUISSANCE 33-60-0091	087316
184	JOUE COMPLETE ASSEMBLEE 1500W RFL2	087307
297	SONDE THERMOSTAT LG400MM	082075