

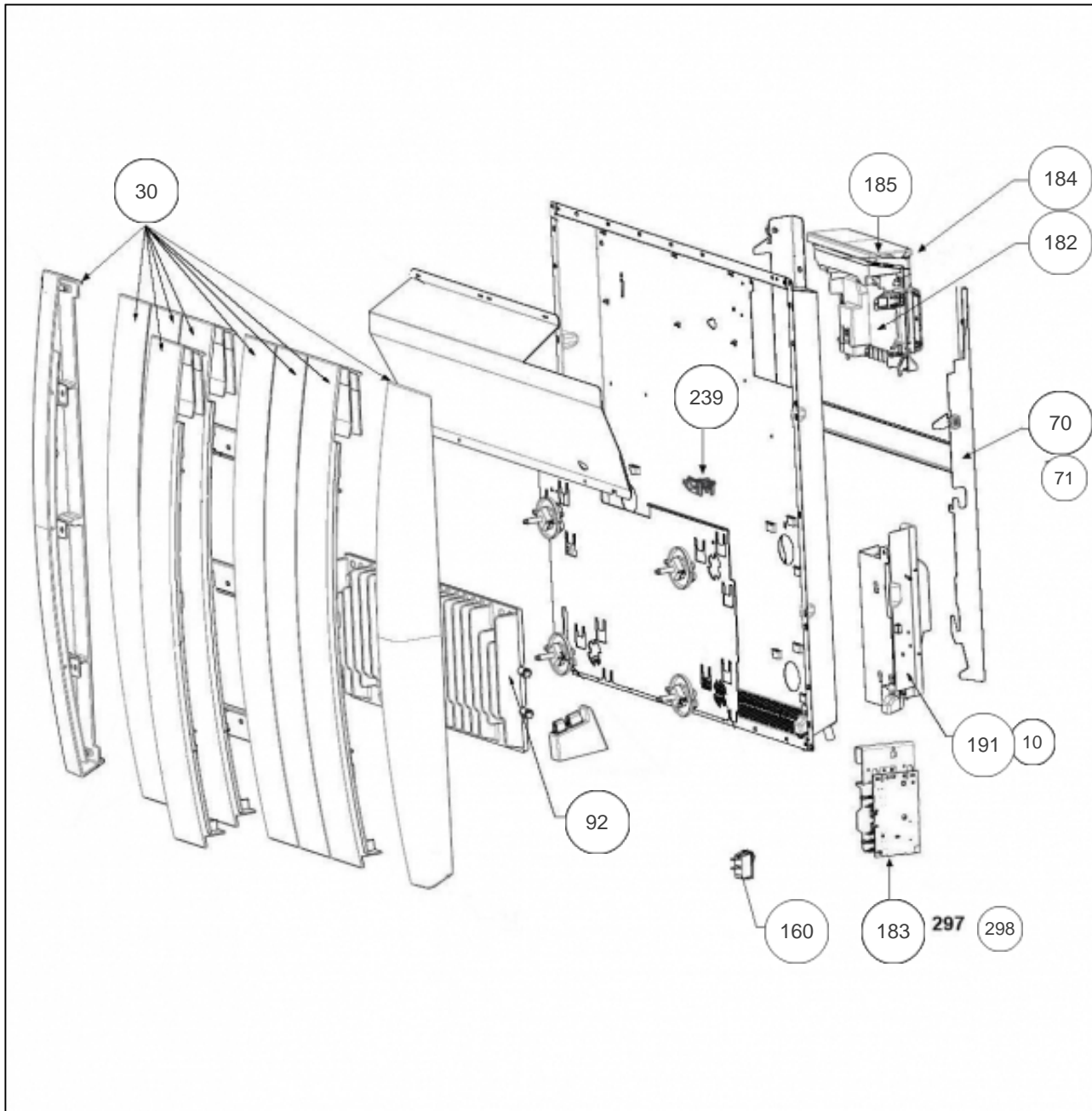
## Sauter

### Produits

Référence	Nom	Lettre
530615	SAUTER RAD MILONGA H 1500W BLC	B

### Paramètres

Référence	Puissance (W)	Lettre
530615	1500	B



## Références

Repère	Libellé	B
10	FAISCEAU ELECTRIQUE FCI 1500W	081117
30	FACADE + ENJOLIVEURS FCI FONTE 1500W	097431
70	SUPPORT MURAL BLANC + VERROUS	098258
71	VERROU POUR SUPPORT MURAL	098356
92	CORPS DE CHAUFFE FONTE 750W + SUPPORTS (COEF.2)	086158
160	INTERRUPTEUR ET CORDON ALIM 3X1,5 1200MM	082193
182	BOITIER INFERIEUR SUPPORT INTERFACE	091106
183	CARTE DE PUISSANCE FCI 1500W + SONDE	087150
184	BOITIER COMMANDE DIGITAL SAUTER + VOLET <i>Possibilité d'adapter le boitier gris 087395 / Possibility to adapt the grey box thermostat 087395</i>	087322
185	VOLET BOITIER THERMOSTAT DIGITAL PACK 3	091338
191	BOITIER PLASTIQUE SEUL CARTE PUISSANCE	091099
239	LIMITEUR DE TEMPERATURE 102 DEG	085050
298	SONDE THERMOSTAT LG240MM	083055