

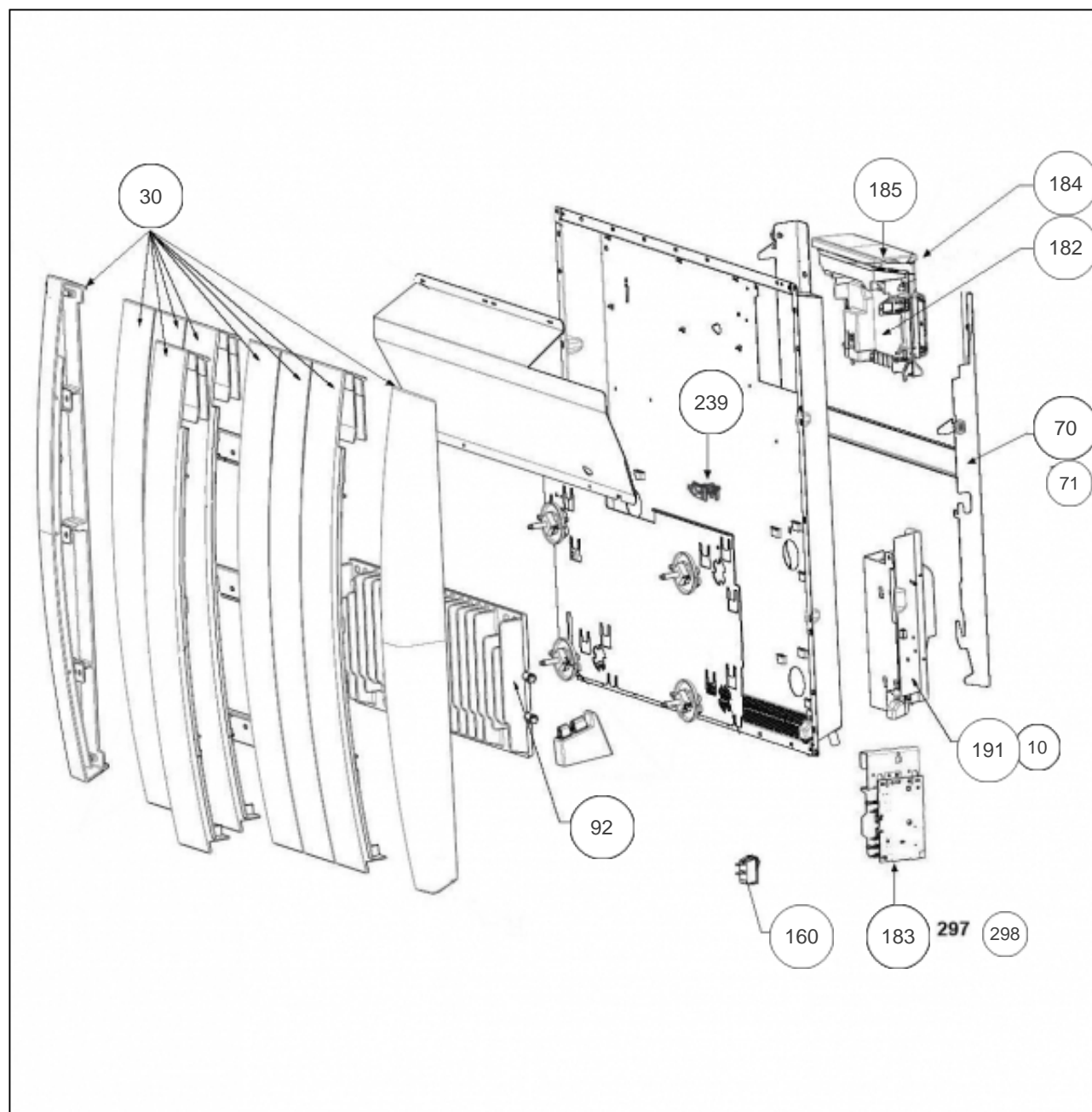
## Sauter

### Produits

Référence	Nom	Lettre
530610	SAUTER RAD MILONGA H 100W BLC	A

### Paramètres

Référence	Puissance (W)	Lettre
530610	1000	A



## Références

Repère	Libellé	A
10	FAISCEAU ELECTRIQUE FCI / RMG2 750-1250W	081116
30	FACADE + ENJOLIVEURS FCI FONTE 1000W	097430
70	SUPPORT MURAL BLANC	098256
71	VERROU POUR SUPPORT MURAL	098356
92	CORPS DE CHAUFFE FONTE 1000W + SUPPORTS (COEF.1)	086159
160	INTERRUPTEUR ET CORDON ALIM 3X1,5 1200MM	082193
182	BOITIER INFERIEUR SUPPORT INTERFACE	091106
183	CARTE DE PUISSANCE FCI 1000W + SONDE	087149
184	BOITIER COMMANDE DIGITAL SAUTER + VOLET <i>Possibilité d'adapter le boitier gris 087395 / Possibility to adapt the grey box thermostat 087395</i>	087322
185	VOLET BOITIER THERMOSTAT DIGITAL PACK 3	091338
191	BOITIER PLASTIQUE SEUL CARTE PUISSANCE	091099
239	LIMITEUR DE TEMPERATURE 102 DEG	085050
298	SONDE THERMOSTAT LG240MM	083055