

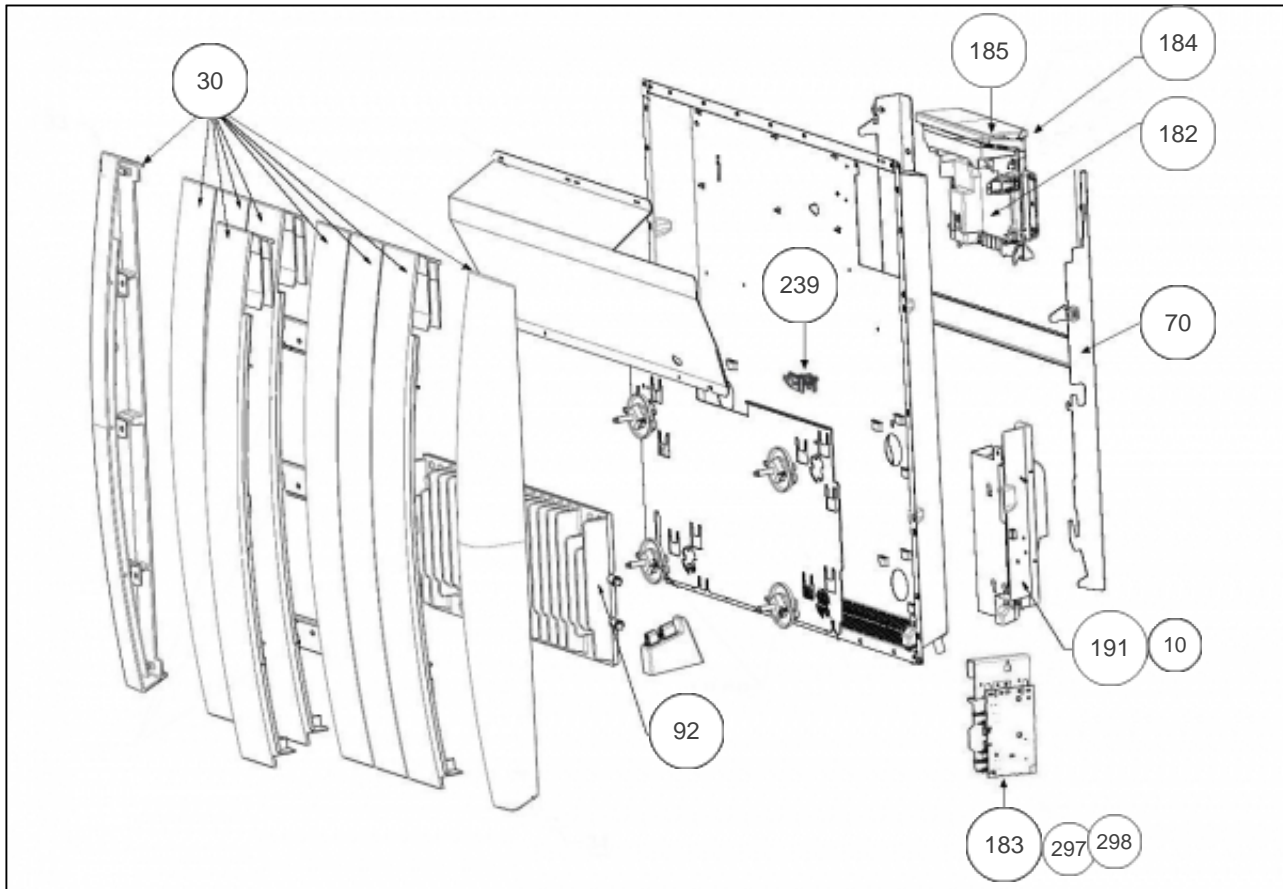
Sauter

Produits

Référence	Nom	Lettre
530515	MILONGA H 1500W BLC	B

Paramètres

Référence	Puissance (W)	Tension (V)	Capacité/Largeur	Lettre
530515	1500	230	90.50	B



Références

Repère	Libellé	B
10	FAISCEAU ELECTRIQUE FCI 1500W	081117
30	FACADE + ENJOLIVEURS FCI FONTE 1500W	097431
70	SUPPORT MURAL BLANC + VERROUS	098258
92	CORPS DE CHAUFFE FONTE 750W + SUPPORTS (COEF.2)	086158
182	BOITIER INFERIEUR SUPPORT INTERFACE	091106
183	CARTE DE PUISSANCE FCI 1500W + SONDE	087150
184	BOITIER DE COMMANDE FCI FONTE SAUTER	087148
185	VOLET BOITIER THERMOSTAT DIGITAL (PACK2)	091100
191	BOITIER PLASTIQUE SEUL CARTE PUISSANCE	091099
239	LIMITEUR DE TEMPERATURE 102 DEG	085050
297	SONDE THERMOSTAT MK21 <i>AVANT N° 1227</i>	081115
298	SONDE THERMOSTAT LG240MM <i>DEPUIS N° 1227</i>	083055