

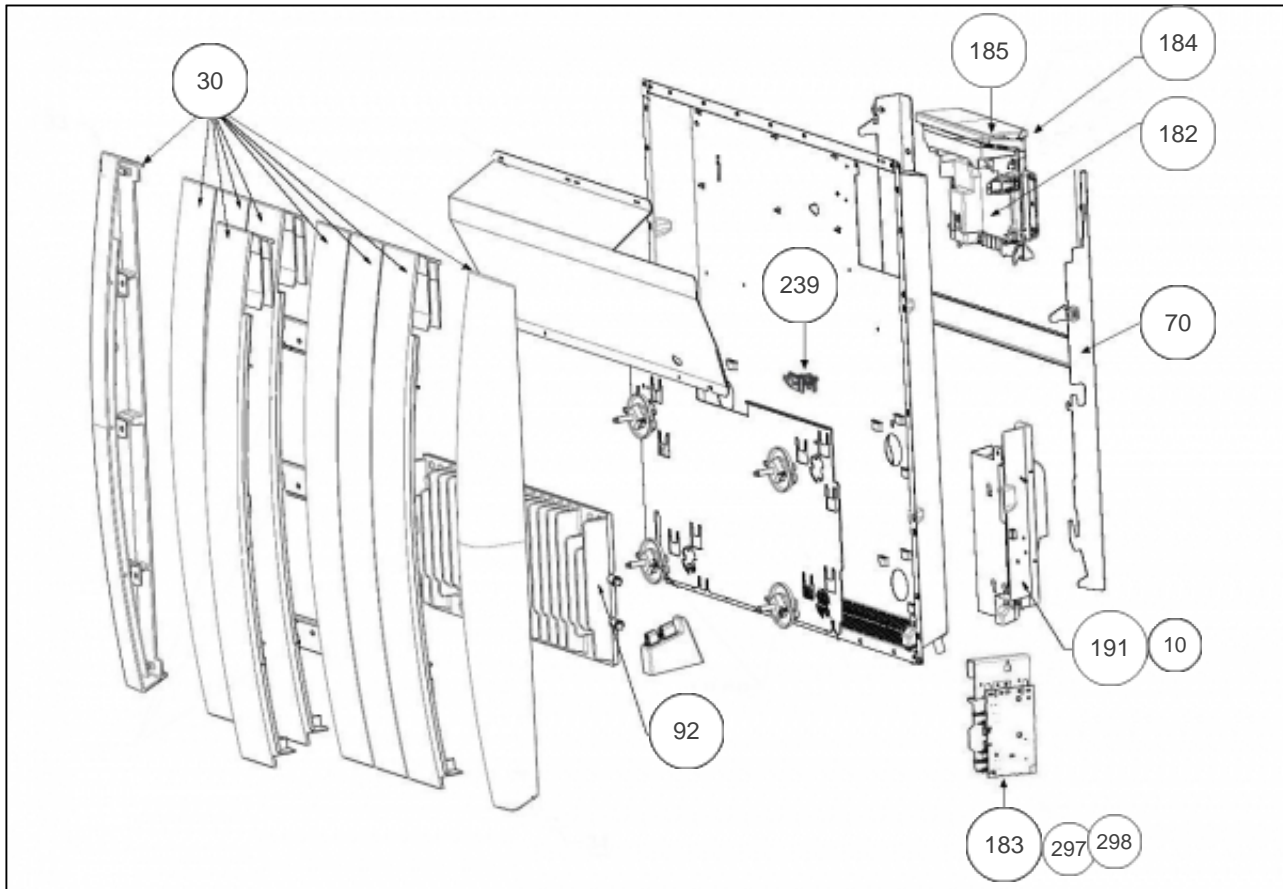
Sauter

Produits

Référence	Nom	Lettre
530510	SAUTER MILONGA HZ 1000W	A

Paramètres

Référence	Puissance (W)	Tension (V)	Capacité/Largeur	Lettre
530510	1000	230	60.90	A



Références

Repère	Libellé	A
10	FAISCEAU ELECTRIQUE FCI / RMG2 750-1250W	081116
30	FACADE + ENJOLIVEURS FCI FONTE 1000W	097430
70	SUPPORT MURAL BLANC	098256
92	CORPS DE CHAUFFE FONTE 1000W + SUPPORTS (COEF.1)	086159
182	BOITIER INFERIEUR SUPPORT INTERFACE	091106
183	CARTE DE PUISSANCE FCI 1000W + SONDE	087149
184	BOITIER DE COMMANDE FCI FONTE SAUTER	087148
185	VOLET BOITIER THERMOSTAT DIGITAL (PACK2)	091100
191	BOITIER PLASTIQUE SEUL CARTE PUISSANCE	091099
239	LIMITEUR DE TEMPERATURE 102 DEG	085050
297	SONDE THERMOSTAT MK21 <i>AVANT N° 1227</i>	081115
298	SONDE THERMOSTAT LG240MM <i>DEPUIS N° 1227</i>	083055