

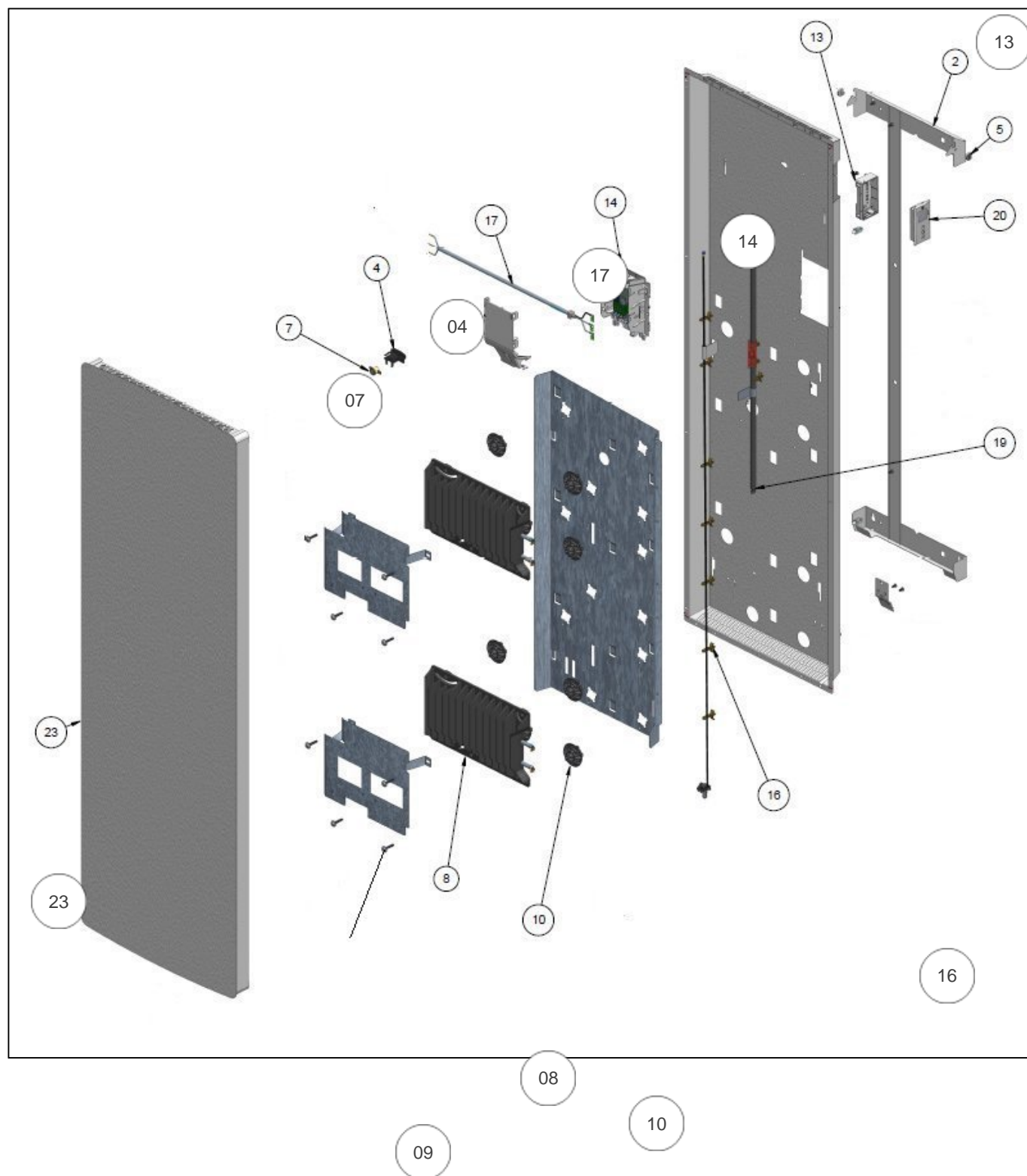
## Sauter

### Produits

Référence	Nom	Lettre
530514	TAHUAL V 1500W BLC	

### Paramètres

Référence	Poids (kg)	Couleur	Hauteur*Largeur*Prof. (mm)	Lettre
530514	23.5	BLANC TEXTURE (RAL 9016)	1360*450*123	



## Références

Repère	Libellé	
02	SUPPORT MURAL V 1031 BLANC + VERROUS	083864
04	SUPPORT COUPE CIRCUIT THERMIQUE	085107
05	VERROU POUR SUPPORT MURAL	098356
07	LIMITEUR DE TEMPERATURE 115 C	699925
08	CORPS DE CHAUFFE FONTE 750W 175X282.5	096042
09	VIS FIXATION CDC 5X30MM TX25 (X4)	096040
10	SUPPORT CDC FONTE (X4)	096039
13	SUPPORT BLANC COMMANDE DIGITALE	091927
14	BOITIER PUISSANCE BD1 SANS CDE DIGITALE	089146
15	COMMANDE DIGITALE IHMG1 PROG 176	096051
16	LIAISON IHM-SONDE	082722
17	CABLE ALIMENTATION BLANC BD1 L1330	096047
19	LIAISON IHM-CARTE PUISSANCE	096046
20	FAISCEAU DE PUISSANCE	082720
23	FACADE TAHUAL V 1500W + LOGO	096034