

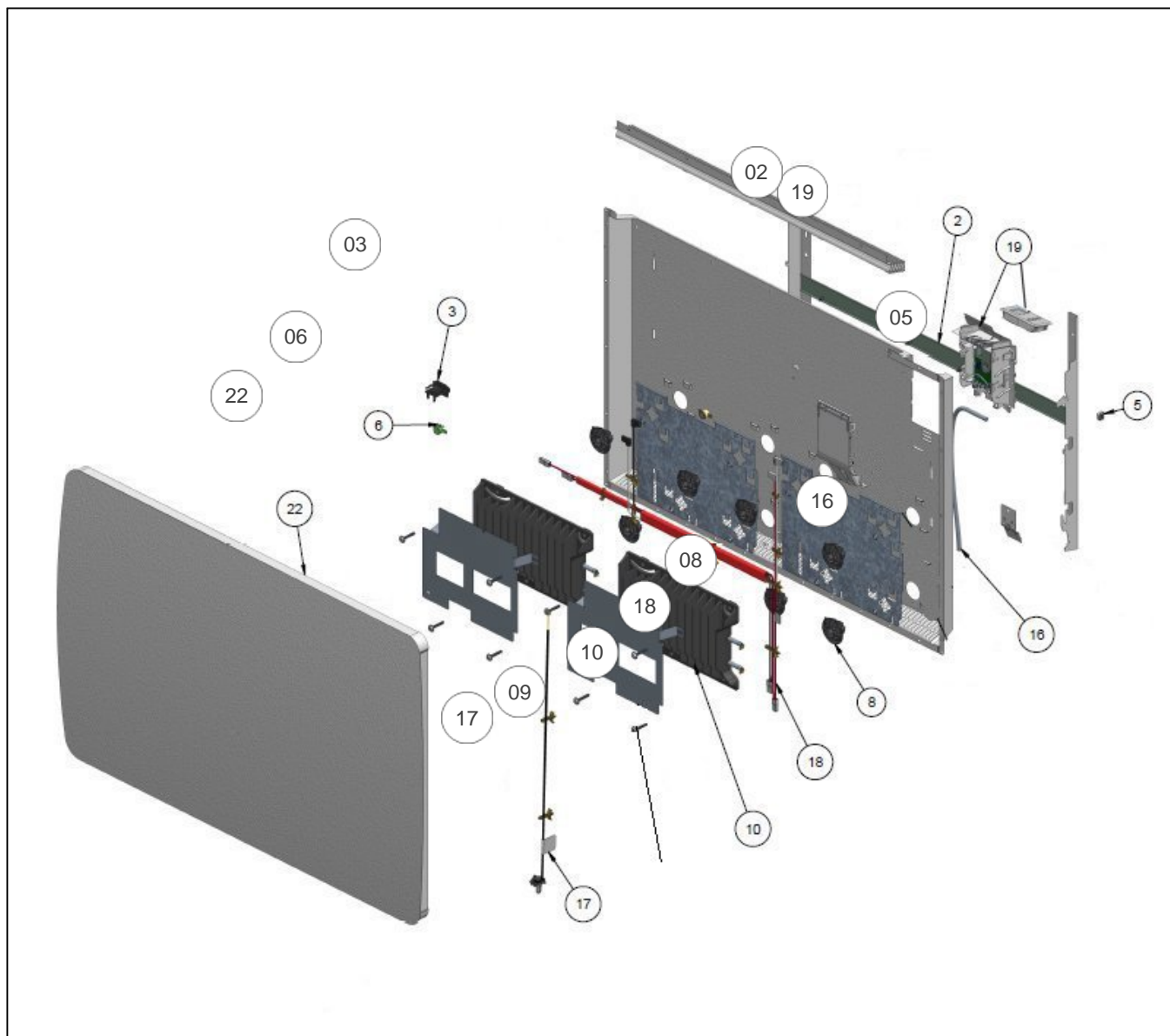
Sauter

Produits

Référence	Nom	Lettre
530512	TAHUAL H 1500W BLC	

Paramètres

Référence	Couleur	Poids (kg)	Hauteur*Largeur*Prof. (mm)	Lettre
530512	BLANC TEXTURE (RAL 9016)	21	600*932*115	



Références

Repère	Libellé	
02	SUPPORT MURAL Q2 PRO 9016 H 1500W	096037
03	SUPPORT COUPE CIRCUIT THERMIQUE	085107
05	VERROU POUR SUPPORT MURAL	098356
06	LIMITEUR DE TEMPERATURE 115 C	699925
08	SUPPORT CDC FONTE (X4)	096039
09	VIS FIXATION CDC 5X30MM TX25 (X4)	096040
10	CORPS DE CHAUFFE FONTE 750W 175X282.5	096042
16	CABLE ALIMENTATION BLANC L850MM	083404
17	LAISON IHM-SONDE L555MM	082731
18	FAISCEAU ELECTRIQUE BD1 2 FONTES 1500W	083935
19	BOITIER COMMANDE COMPLET PROG 174	096049
22	FACADE TAHUAL H 1500W + LOGO	096032