

Sauter

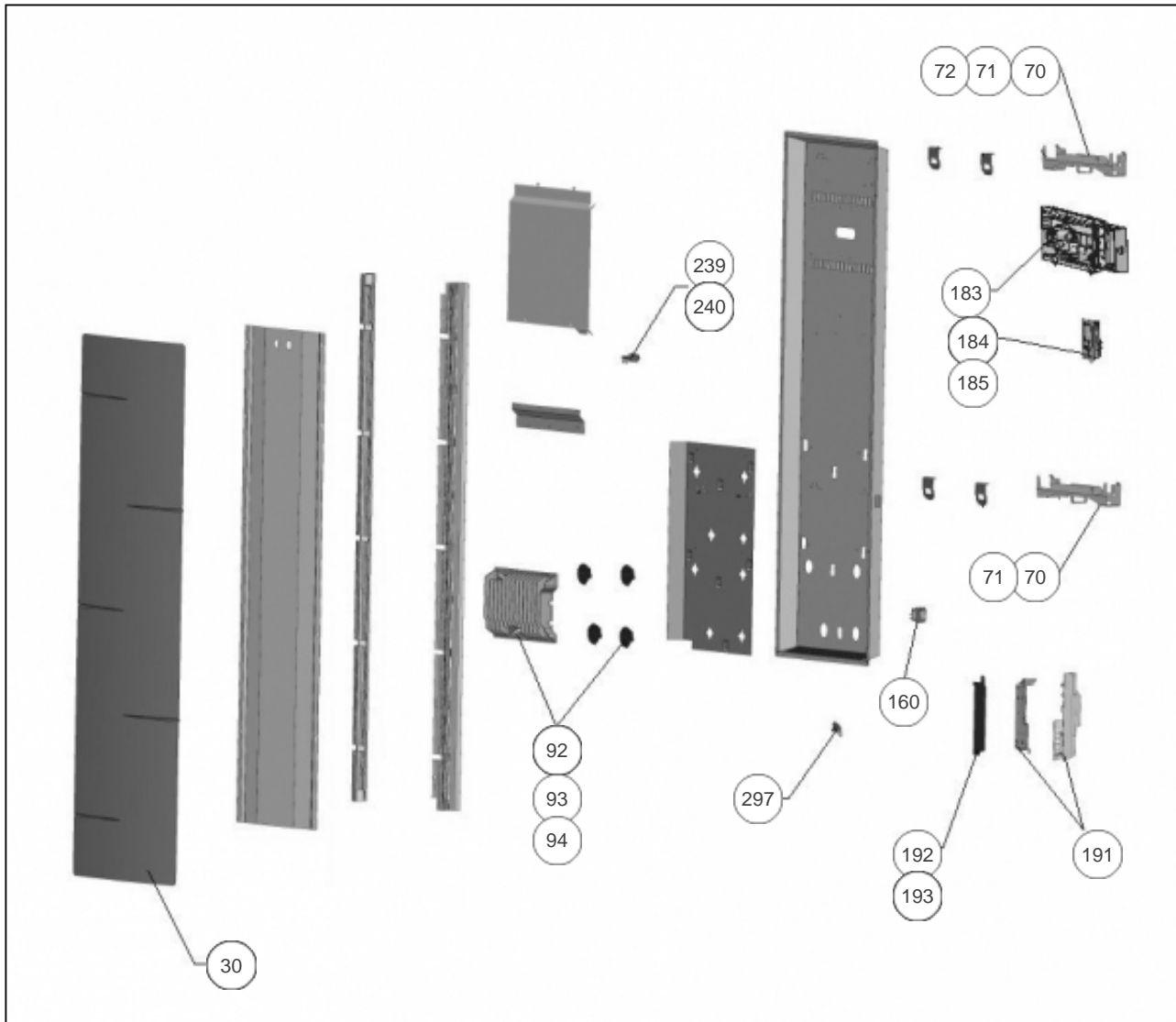
Produits

Référence	Nom	Lettre
526319	MALAO V 1500W GRIS	B

Paramètres

Référence	Puissance (W)	Couleur	Hauteur*Largeur*Prof. (n	Poids (kg)	Lettre
526319	1500	Gris Acier (RAL 9006)	1325 * 474 * 142	28	B

Référence	Câble Alim	Lettre
526319	1,5mm ² - 88cm	B



Références

Repère	Libellé	B
30	FACADE MALAO V 1500W GRIS	097856
70	SUPPORT MURAL GRIS (X2)	098726
71	VERROU GRIS POUR SUPPORT MURAL	098724
72	KIT VISSERIE - CHEVILLES ET VIS	098722
92	CORPS DE CHAUFFE FONTE 560W + SUPPORTS (COEF.2)	086471
160	INTERRUPTEUR + CORDON ALIM NOIR	082396
183	SLIDER NOIR + FAISCEAU SANS CDE DIGITALE	091688
184	COMMANDE DIGITALE NOIRE PROG 244	088661
185	CLE TORX T10	083504
191	BOITIER DE PUISS. SANS CARTE + COUV NOIR	091435
192	CARTE DE PUISSANCE U0-58-1855	088275
193	FAISCEAU ELECTRIQUE 1500W	083542
239	SUPPORT COUPE CIRCUIT THERMIQUE	098723
240	LIMITEUR DE TEMPERATURE 87C	085118
297	SONDE THERMOSTAT LG240MM	083055