

Sauter

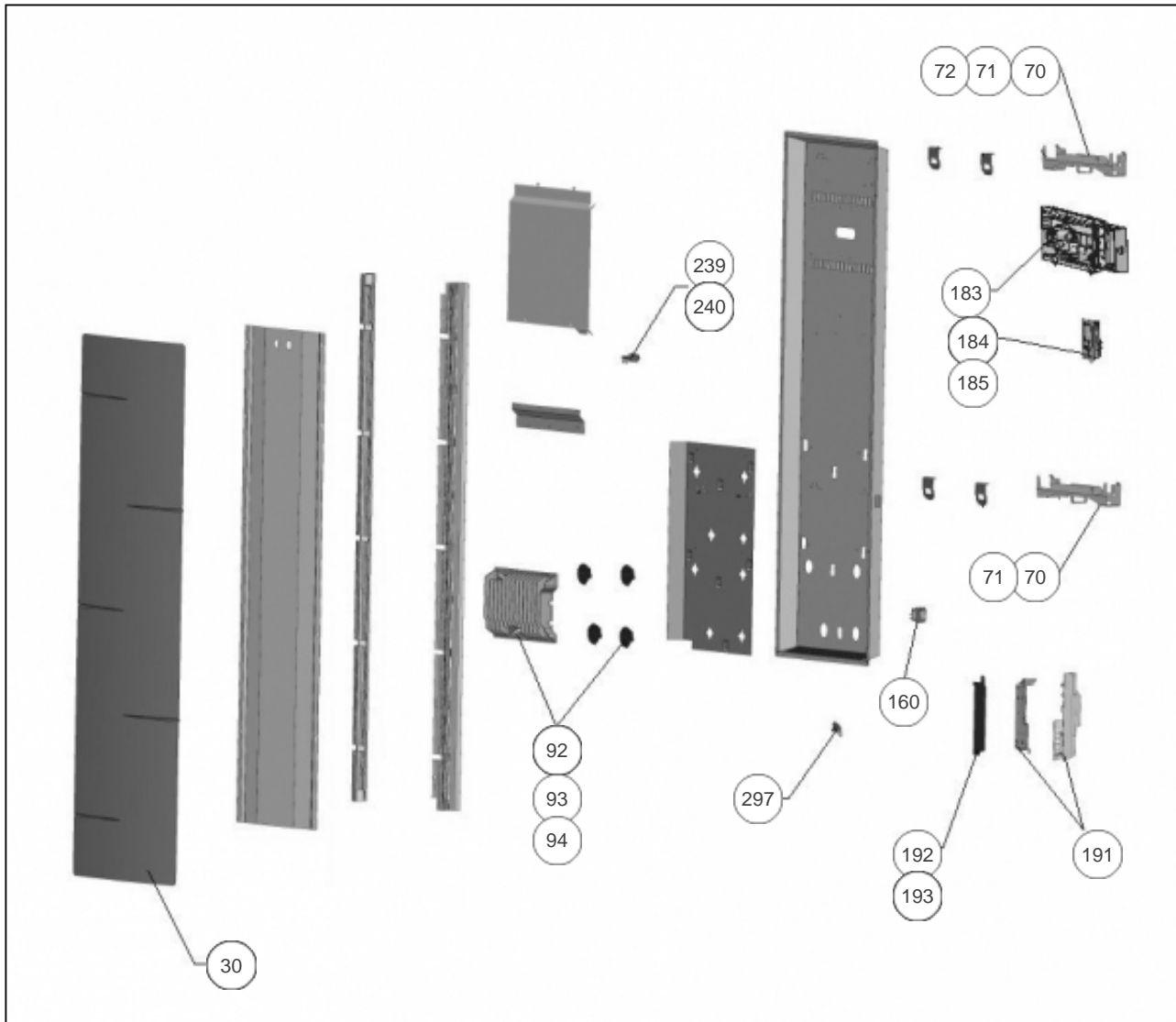
Produits

Référence	Nom	Lettre
526318	MALAO V 1000W GRIS	A

Paramètres

Référence	Puissance (W)	Couleur	Poids (kg)	Hauteur*Largeur*Prof. (n	Lettre
526318	1000	Gris Acier (RAL 9006)	24	1325 * 474 * 142	A

Référence	Câble Alim	Lettre
526318	1,5mm ² - 88cm	A



Références

Repère	Libellé	A
30	FACADE MALAO V 1000W GRIS	097855
70	SUPPORT MURAL GRIS (X2)	098726
71	VERROU GRIS POUR SUPPORT MURAL	098724
72	KIT VISSERIE - CHEVILLES ET VIS	098722
92	CORPS DE CHAUFFE FONTE 660W + SUPPORTS (COEF.1)	086472
160	INTERRUPTEUR + CORDON ALIM NOIR	082396
183	SLIDER NOIR + FAISCEAU SANS CDE DIGITALE	091688
184	COMMANDE DIGITALE NOIRE PROG 243	088660
185	CLE TORX T10	083504
191	BOITIER DE PUISS. SANS CARTE + COUV NOIR	091435
192	CARTE DE PUISSANCE U0-58-1855	088275
193	FAISCEAU ELECTRIQUE 1000W	083541
239	SUPPORT COUPE CIRCUIT THERMIQUE	098723
240	LIMITEUR DE TEMPERATURE 75 DEG VERT	085122
297	SONDE THERMOSTAT LG240MM	083055