

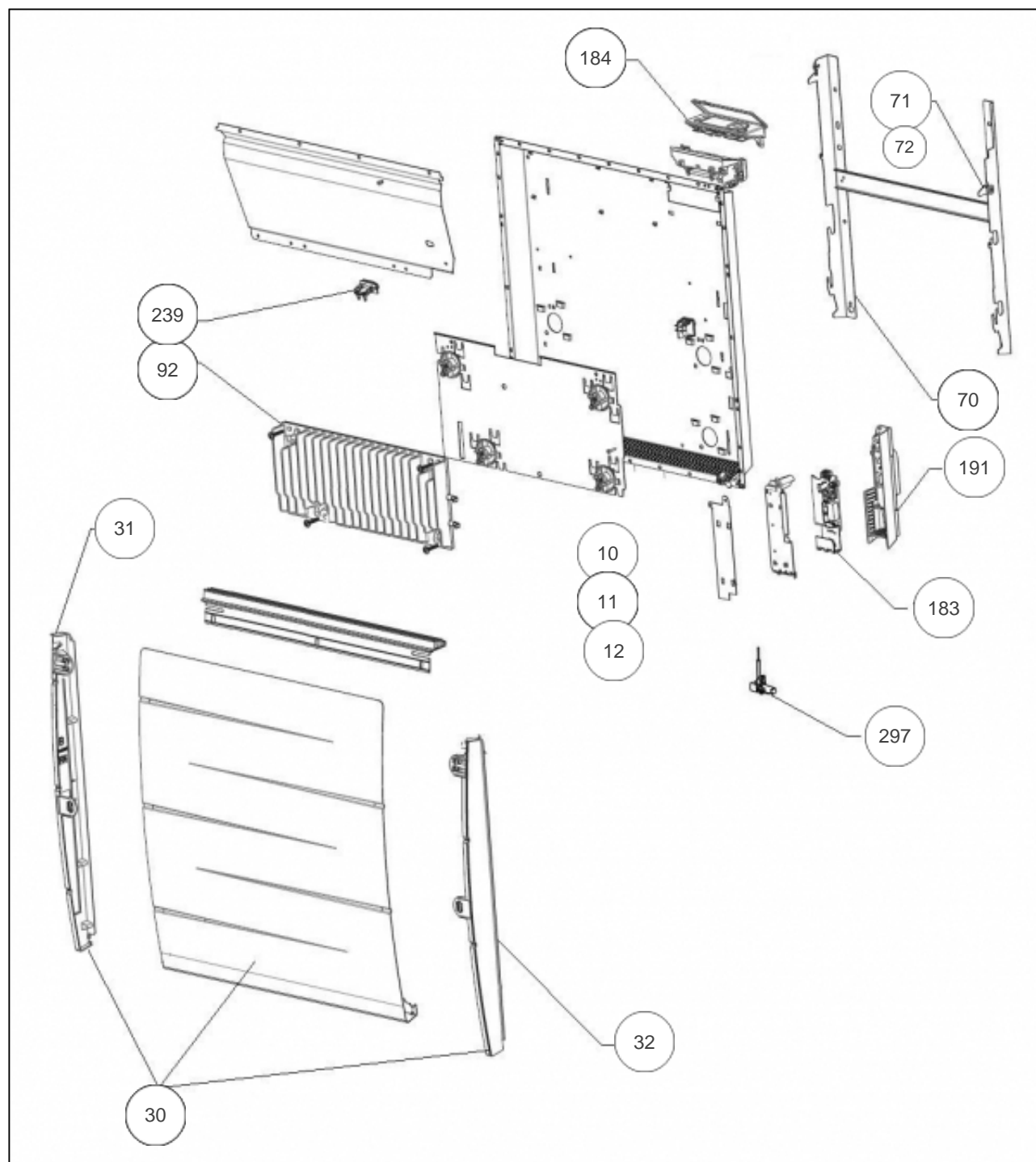
Sauter

Produits

Référence	Nom	Lettre
526312	MALAO H 1500W GRIS	B

Paramètres

Référence	Puissance (W)	Couleur	Hauteur*Largeur*Prof. (n	Poids (kg)	Lettre
526312	1500	Gris Acier (RAL 9006)	607 * 931 * 145	25	B



Références

Repère	Libellé	B
10	INTERRUPTEUR + CORDON ALIM NOIR	082395
11	FAISCEAU ELECTRIQUE RF04 1500W	082265
12	LIAISON ELECTRIQUE IHM	082267
30	FACADE MALAO GRIS 1500W + JOUES	097823
31	JOUE GAUCHE MALAO GRIS	093184
32	JOUE DROITE MALAO GRIS	093185
70	SUPPORT MURAL 1500W GRIS + VERROUS	098688
71	VERROU NOIR POUR SUPPORT MURAL	098451
72	KIT VISSERIE - CHEVILLES ET VIS	098722
92	CORPS DE CHAUFFE FONTE 595W + SUPPORTS (COEF.2)	086475
183	CARTE DE PUISSANCE U0-53-2703	087374
184	COMMANDE DIGITALE GRISE PROG 135	088578
191	BOITIER DE PUISS. SANS CARTE + COUV NOIR	091435
239	LIMITEUR DE TEMPERATURE 115 C	699925
297	SONDE THERMOSTAT LG240MM	083055