

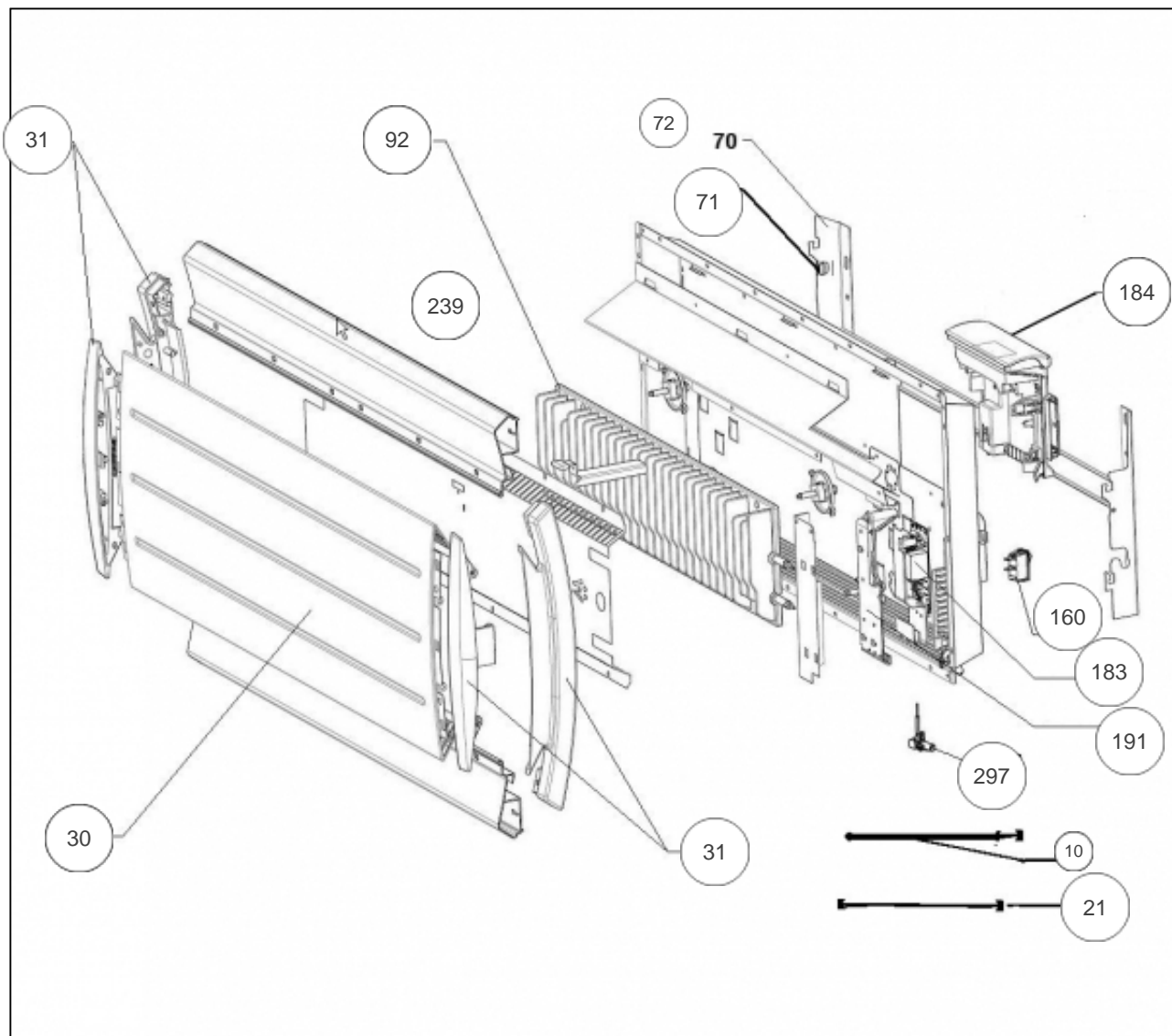
Sauter

Produits

| Référence | Nom | Lettre |
|-----------|--------------------------------|--------|
| 580221 | BOLERO CONNECTE BAS 1000W ANTH | A |

Paramètres

| Référence | Puissance (W) | Lettre |
|-----------|---------------|--------|
| 580221 | 1000 | A |



Références

| Repère | Libellé | A |
|--------|--|--------|
| 10 | FAISCEAU DE PUISSANCE 750/1000W | 083336 |
| 21 | CABLE BOITIER DIGIT. / CELLULE | 083334 |
| 30 | FACADE BOLERO B 1000W ANTHRACITE | 097693 |
| 31 | ENJOLIVEUR ANTHRACITE | 093171 |
| 71 | VERROU NOIR POUR SUPPORT MURAL | 098451 |
| 72 | KIT VISSERIE - CHEVILLES ET VIS | 098722 |
| 92 | CORPS DE CHAUFFE FONTE 842W +SUPP | 086345 |
| 160 | INTERRUPTEUR + CORDON ALIM NOIR | 082395 |
| 183 | CARTE DE PUISSANCE U0-53-2703 | 087374 |
| 184 | BOITIER CDE DIGITAL GRIS I2G PROG182 | 088251 |
| 191 | BOITIER DE PUISS. SANS CARTE + COUVERCLE | 091436 |
| 239 | LIMITEUR DE TEMPERATURE 90 DEG | 085049 |
| 297 | SONDE THERMOSTAT LG240MM | 083055 |