

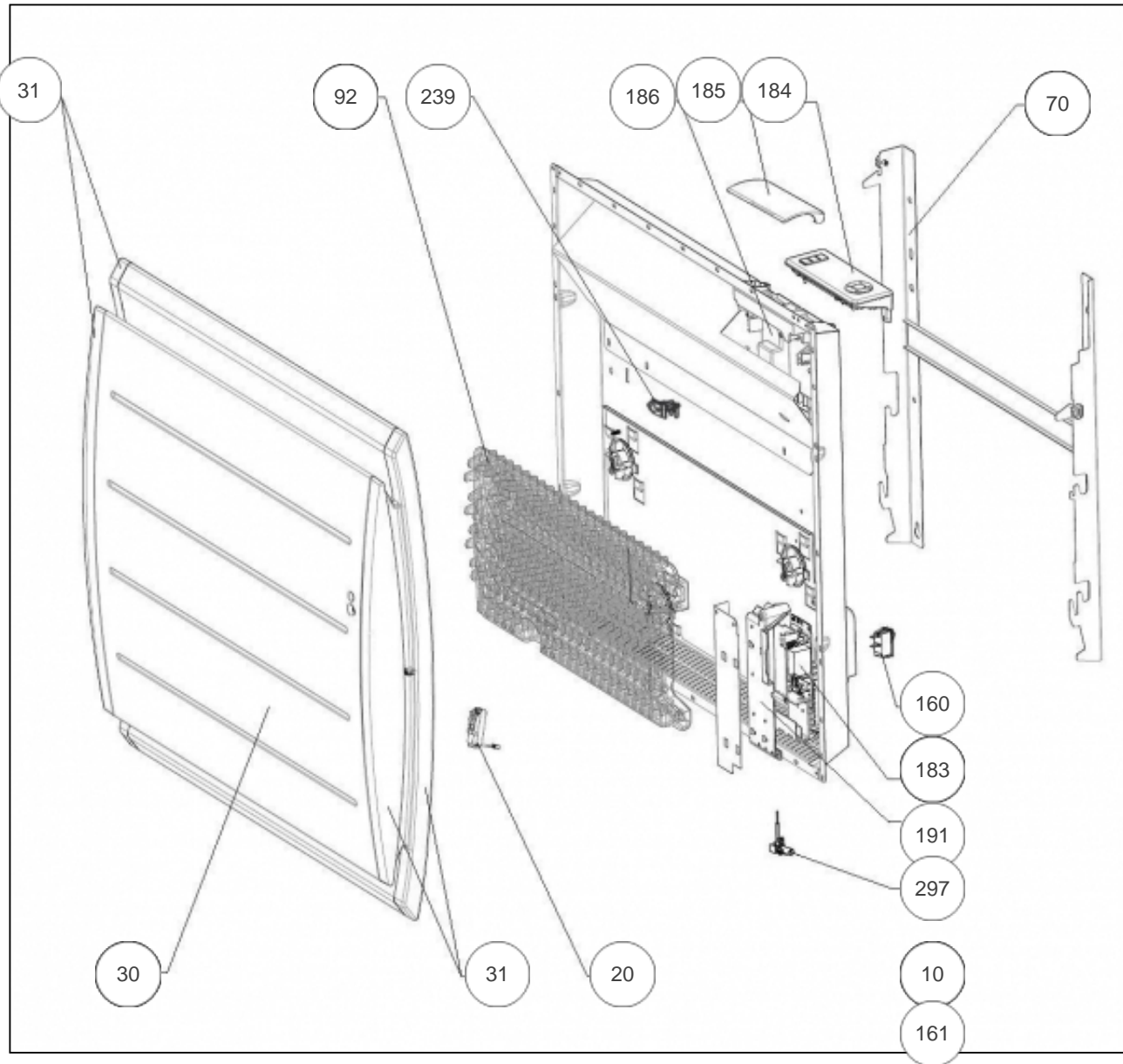
## Sauter

### Produits

Référence	Nom	Lettre
506320	SAUTER RAD BOLERO 2 H 2000W BLC	C

### Paramètres

Référence	Puissance (W)	Lettre
506320	2000	C



## Références

Repère	Libellé	C
10	ENS. FILERIES R4GBIS H 2000W	083046
20	BOITIER + CELLULE (DAP 0)	087180
30	FACADE BLANCHE BOLERO H 2000W +PLASTRONS	097580
31	PLASTRON BLANC AVANT ET ARRIERE	093142
70	SUPPORT MURAL H 2000W + ENTRETOISES	098368
92	CORPS DE CHAUFFE FONTE 780W + SUPPORTS (COEF.2)	086340
160	INTERRUPTEUR ET CORDON ALIM 3X1,5 1200MM <i>depuis/since 14.35</i>	082192
161	CORDON ALIMENTATION 3X1,5 LG1200MM <i>avant/before 14.35</i> <i>(non représenté)</i>	082199
183	CARTE DE PUISSANCE 18-60-0317	087248
184	BOITIER DE COMMANDE SAUTER + VOLET	087885
185	VOLET BOITIER THERMOSTAT DIGITAL PACK 3	091338
186	SUPPORT INTERFACE	091087
191	BOITIER PLASTIQUE SEUL CARTE PUISSANCE	091092
239	LIMITEUR DE TEMPERATURE 105 DEGRES	699924
297	SONDE THERMOSTAT LG 140MM	083042