

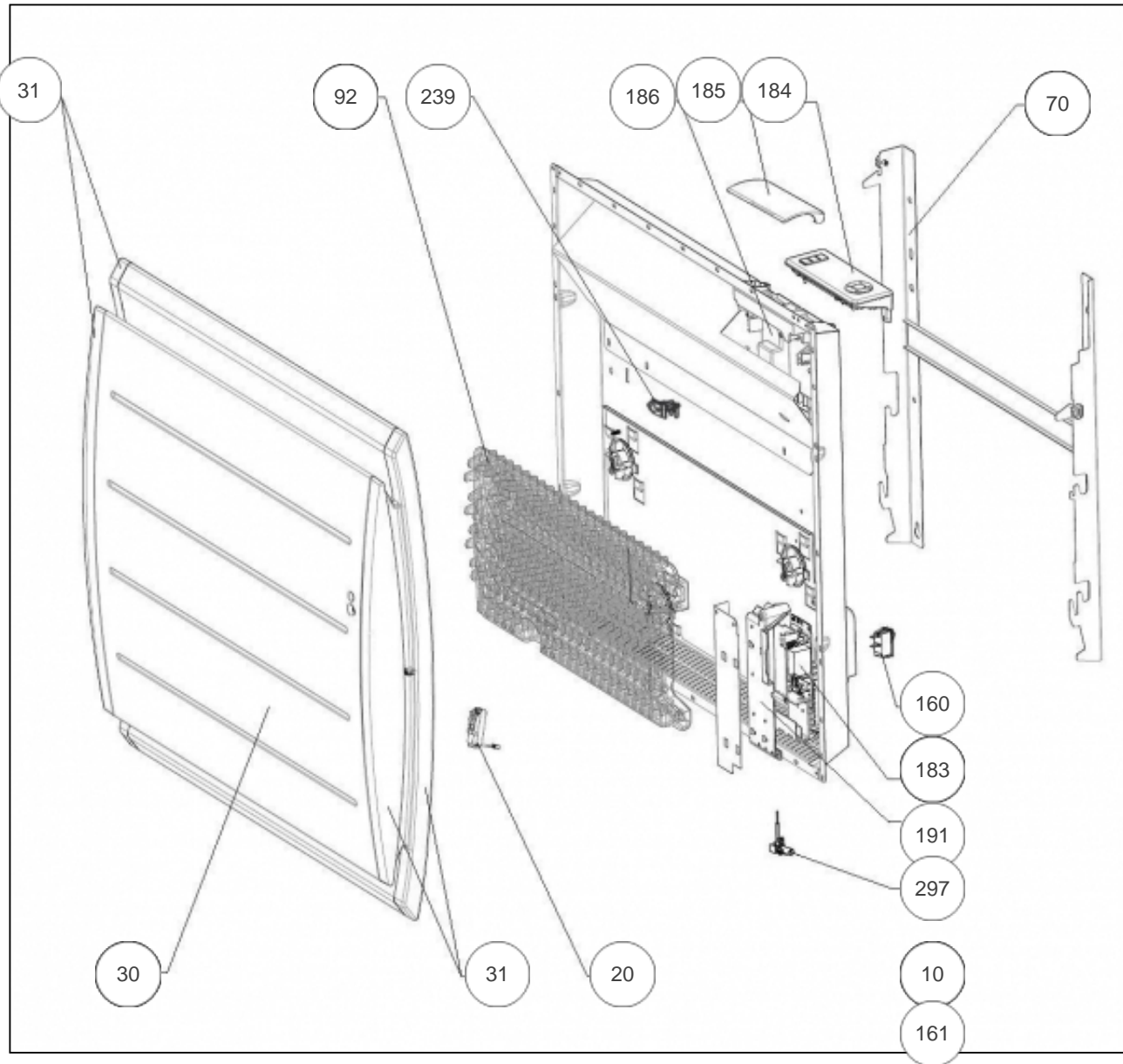
Sauter

Produits

Référence	Nom	Lettre
506315	SAUTER RAD. BOLERO 2 H 1500W BLC	B

Paramètres

Référence	Puissance (W)	Lettre
506315	1500	B



Références

Repère	Libellé	B
10	ENS. FILERIES R4GBIS H 1500W	083045
20	BOITIER + CELLULE (DAP 0)	087180
30	FACADE BLANCHE BOLERO H 1500W +PLASTRONS	097579
31	PLASTRON BLANC AVANT ET ARRIERE	093142
70	SUPPORT MURAL BLANC + VERROUS	098258
92	CORPS DE CHAUFFE FONTE 580W + SUPPORTS (COEF.2)	086339
160	INTERRUPTEUR ET CORDON ALIM 3X1,5 1200MM <i>depuis/since 14.35</i>	082192
161	CORDON ALIMENTATION 3X1,5 LG1200MM <i>avant/before 14.35</i> (non représenté)	082199
183	CARTE DE PUISSANCE 18-60-0133	087204
184	BOITIER DE COMMANDE SAUTER + VOLET	087885
185	VOLET BOITIER THERMOSTAT DIGITAL PACK 3	091338
186	SUPPORT INTERFACE	091087
191	BOITIER PLASTIQUE SEUL CARTE PUISSANCE	091092
239	LIMITEUR DE TEMPERATURE 105 DEGRES	699924
297	SONDE THERMOSTAT LG 140MM	083042