

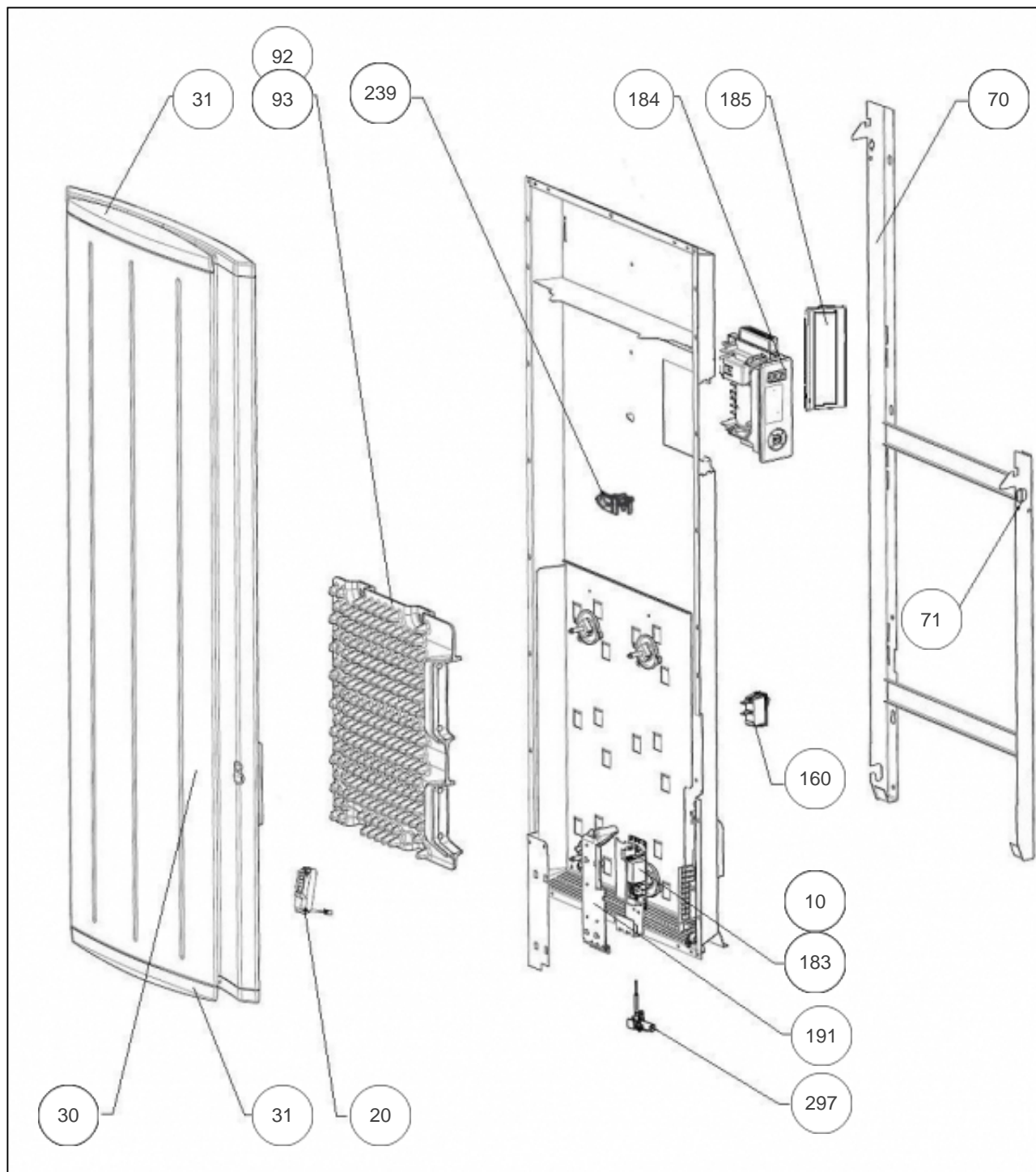
## Sauter

### Produits

| Référence | Nom                              | Lettre |
|-----------|----------------------------------|--------|
| 572021    | SAUTER RAD BOLERO 2 V 2000W ANTH | C      |

### Paramètres

| Référence | Puissance (W) | Lettre |
|-----------|---------------|--------|
| 572021    | 2000          | C      |



## Références

| Repère | Libellé                                 | C      |
|--------|---|--------|
| 10     | ENS. FILERIES R4G2 V 2000W              | 082181 |
| 20     | BOITIER + CELLULE (DAP 0)               | 087180 |
| 30     | FACADE BOLERO V 2000W ANTHRACITE        | 097692 |
| 31     | ENJOLIVEUR ANTHRACITE                   | 093169 |
| 70     | SUPPORT MURAL ANTHRACITE V 1500/2000W   | 098420 |
| 71     | VERROU NOIR POUR SUPPORT MURAL          | 098451 |
| 92     | CORPS DE CHAUFFE FONTE 1140W +SUPP      | 086343 |
| 93     | CORPS DE CHAUFFE FONTE 446W +SUPP       | 086346 |
| 160    | INTERRUPTEUR ET CORDON ALIM 3X1,5 850MM | 082194 |
| 183    | CARTE DE PUISSANCE 18-60-0139           | 087208 |
| 184    | BOITIER COMMANDE DIGITAL GRIS SAUTER    | 087394 |
| 185    | VOLET ANTHRACITE POUR BOITIER IHM       | 091427 |
| 191    | BOITIER PLASTIQUE SEUL CARTE PUISSANCE  | 091092 |
| 239    | LIMITEUR DE TEMPERATURE 120 DEG         | 699642 |
| 297    | SONDE THERMOSTAT LG 140MM               | 083042 |