

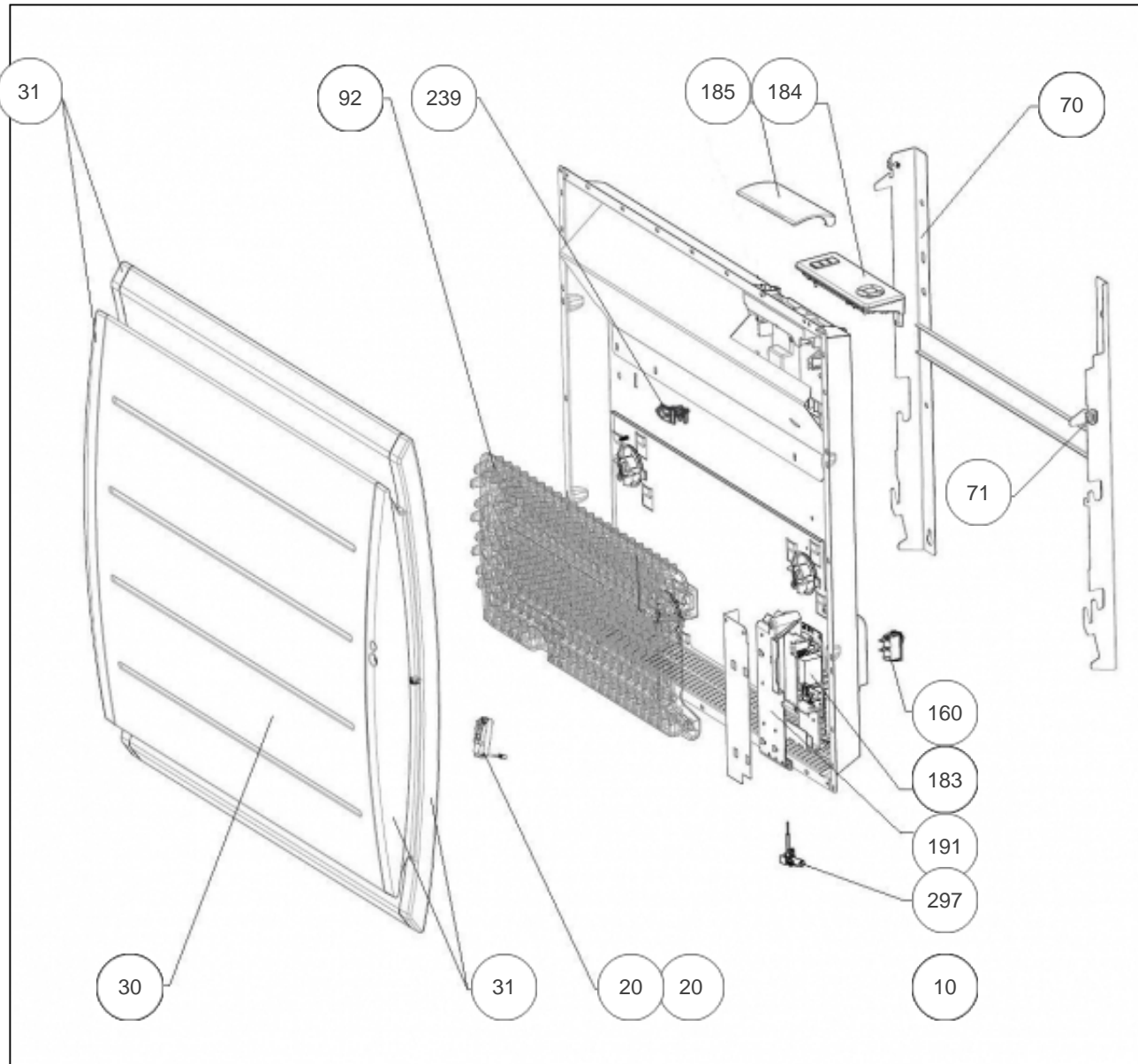
## Sauter

### Produits

Référence	Nom	Lettre
501521	SAUTER RAD. BOLERO 2 H 1500W ANTH	B

### Paramètres

Référence	Puissance (W)	Lettre
501521	1500	B



## Références

Repère	Libellé	B
10	ENS. FILERIES R4GBIS H 1500W	083045
20	BOITIER + CELLULE (DAP 0)	087180
20	SUPPORT DAP ANTHRACITE	098423
30	FACADE BOLERO H 1500W ANTHRACITE	097688
31	ENJOLIVEUR ANTHRACITE	093170
70	SUPPORT MURAL ANTHRACITE H 1500W	098417
71	VERROU NOIR POUR SUPPORT MURAL	098451
92	CORPS DE CHAUFFE FONTE 580W + SUPPORTS (COEF.2)	086339
160	INTERRUPTEUR ET CORDON ALIM 3X1,5 1200MM	082192
183	CARTE DE PUISSANCE 18-60-0133	087204
184	BOITIER COMMANDE DIGITAL GRIS SAUTER	087394
185	VOLET ANTHRACITE POUR BOITIER IHM	091427
191	BOITIER PLASTIQUE SEUL CARTE PUISSANCE	091092
239	LIMITEUR DE TEMPERATURE 105 DEGRES	699924
297	SONDE THERMOSTAT LG 140MM	083042