

## Sauter

### Produits

Référence	Nom	Lettre
441152	SAUTER CARAT H BL ASP 1500W	D

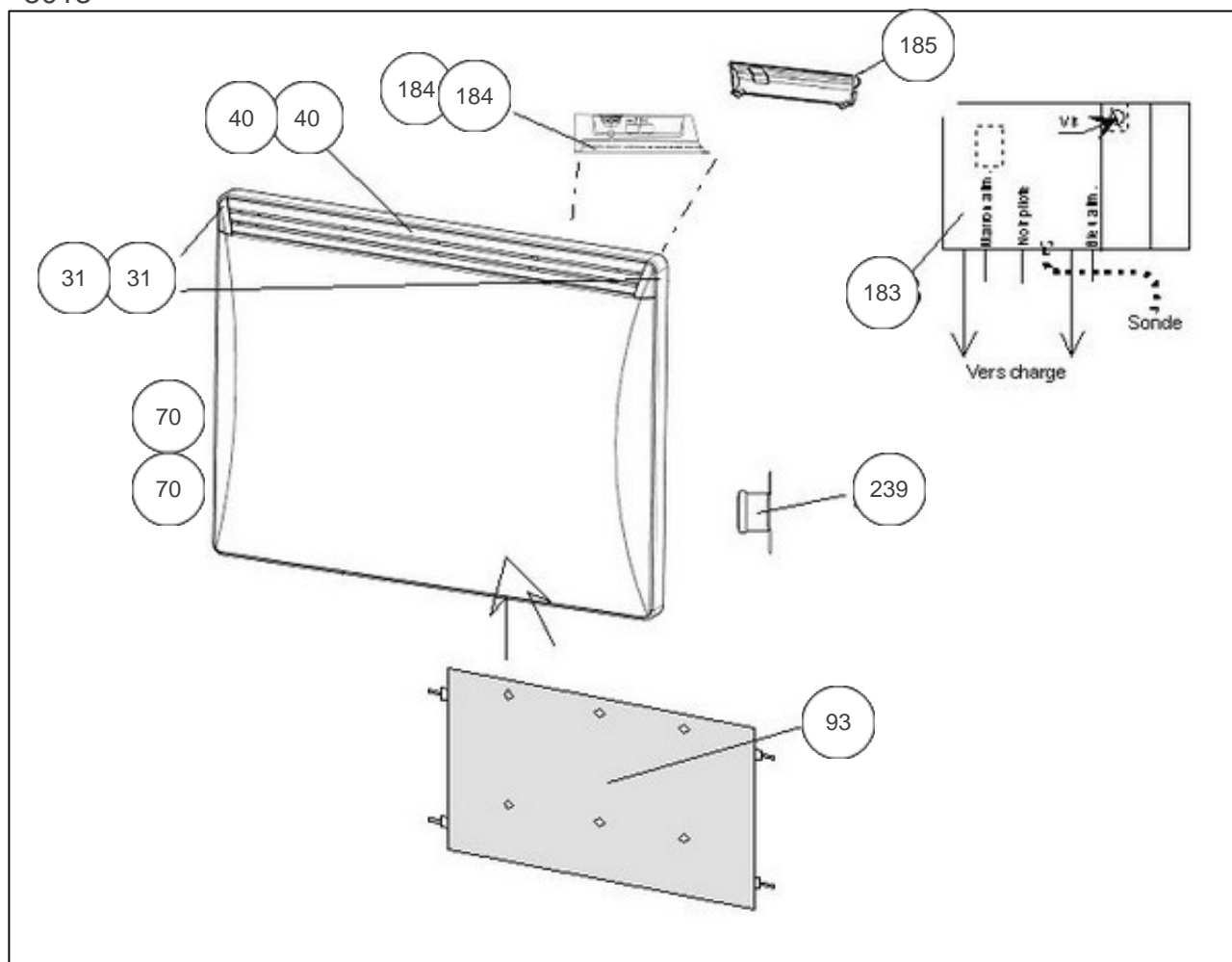
FABRICATION: Depuis S25/2002

Constructeur No 344

### Paramètres

Référence	Puissance (W)	Tension (V)	Capacité/Largeur	Couleur	Lettre
441152	1500	230		BLANC / BEIGE	D

8013



## Références

Repère	Libellé	D
31	ENJOLIVEURS DE GRILLE D + G (BLANC)	599975
31	ENJOLIVEURS DE GRILLE D + G (BEIGE)	699975
40	GRILLE SUPERIEURE BLANCHE RAY. H 1500W	599979
40	GRILLE SUPERIEURE BEIGE RAY. H 1500W	699979
70	SUPPORT MURAL <i>avant 0801</i>	098095
70	SUPPORT MURAL RAY. H 1250/1500W <i>depuis 0801</i>	098218
93	RESISTANCE (VERSION 2)	599060
183	PLATINE DE REGULATION <i>avant 0443</i>	599968
184	BOITIER THERMOSTAT COMPLET <i>avant 0443</i>	599967
184	BOITIER THERMOSTAT COMPLET TLC + SONDE <i>depuis 0443</i>	087475
185	VOLET BOITIER THERMOSTAT MK9 / MK10 <i>depuis 0443</i>	091076
239	LIMITEUR DE TEMPERATURE	699340