

Sauter

Produits

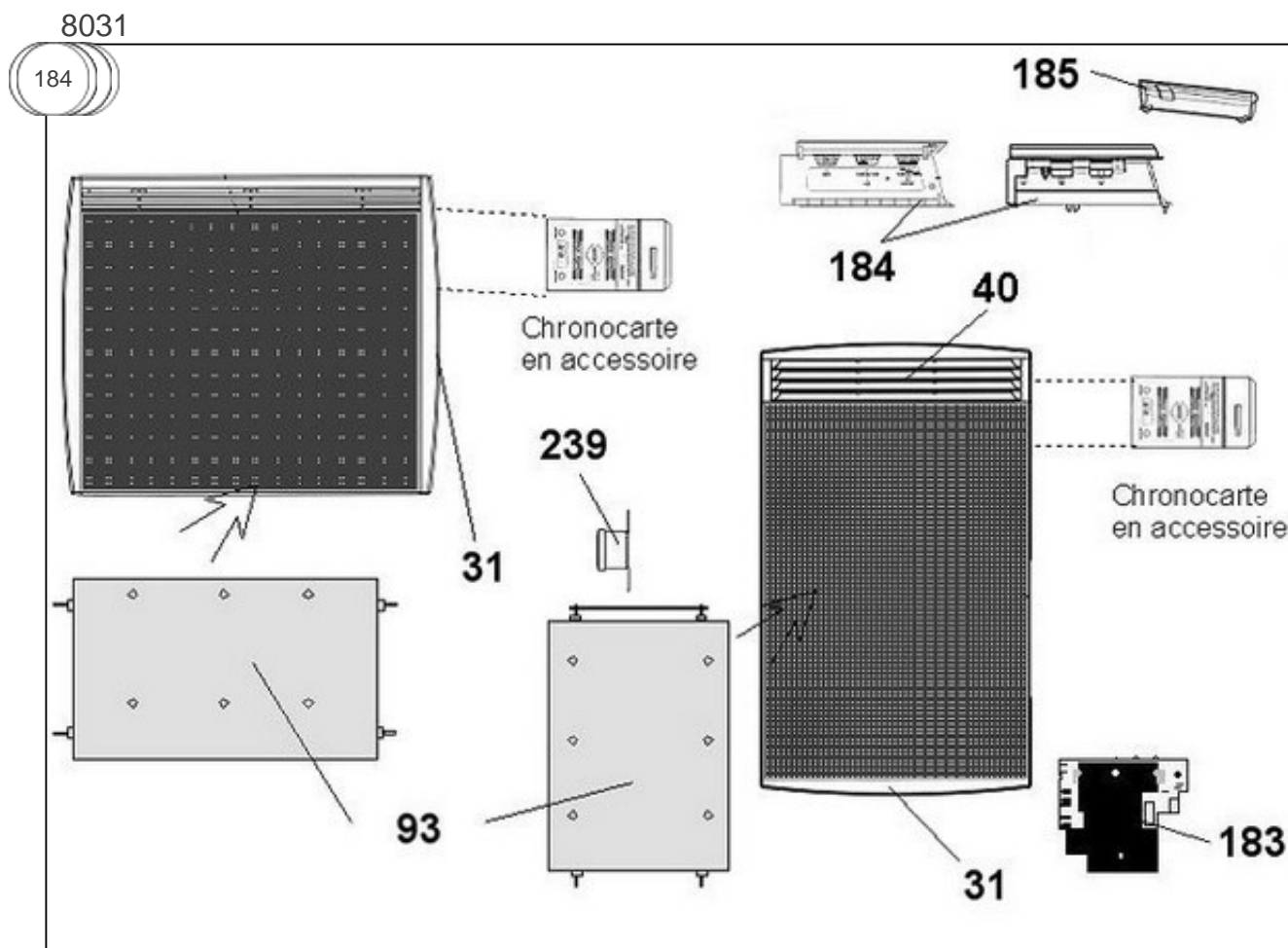
Référence	Nom	Lettre
742015	SAUTER BIJOU PROG. HTL A/HE 1500W	D

FABRICATION: Depuis S26/2001

Constructeur No 344

Paramètres

Référence	Puissance (W)	Tension (V)	Capacité/Largeur	Couleur	Lettre
742015	1500	230		BLANC / BEIGE / ALU	D



Références

Repère	Libellé	D
31	ENJOLIVEUR BLANC	599924
31	ENJOLIVEUR BEIGE	699926
31	PLASTRON HETRE CLAIR	699907
70	SUPPORT MURAL <i>avant 0801</i>	098095
70	SUPPORT MURAL RAY. H 1250/1500W <i>depuis 0801</i>	098218
93	RESISTANCE (VERSION 2)	599060
183	PLATINE THERMOSTAT MK5 + SONDE <i>avant 0414</i>	087095
184	BOITIER THERMOSTAT CPT (2 MOL. + CURS.) <i>depuis 0414</i>	087717
184	BOITIER THERMOSTAT CPT BLANC (3 MOL.) <i>avant 0414</i>	599971
184	BOITIER THERMOSTAT CPT VERSION 2 BEIGE <i>avant 0414</i>	699971
185	VOLET BOITIER THERMOSTAT MK9 / MK10 <i>depuis 0414</i>	091076
239	LIMITEUR DE TEMPERATURE <i>avant 0414</i>	699340
239	LIMITEUR THERMIQUE 105 DEGRES <i>depuis 0414</i>	085072
297	SONDE THERMOSTAT LG 505MM <i>avant 0414</i>	081035