

Sauter

Produits

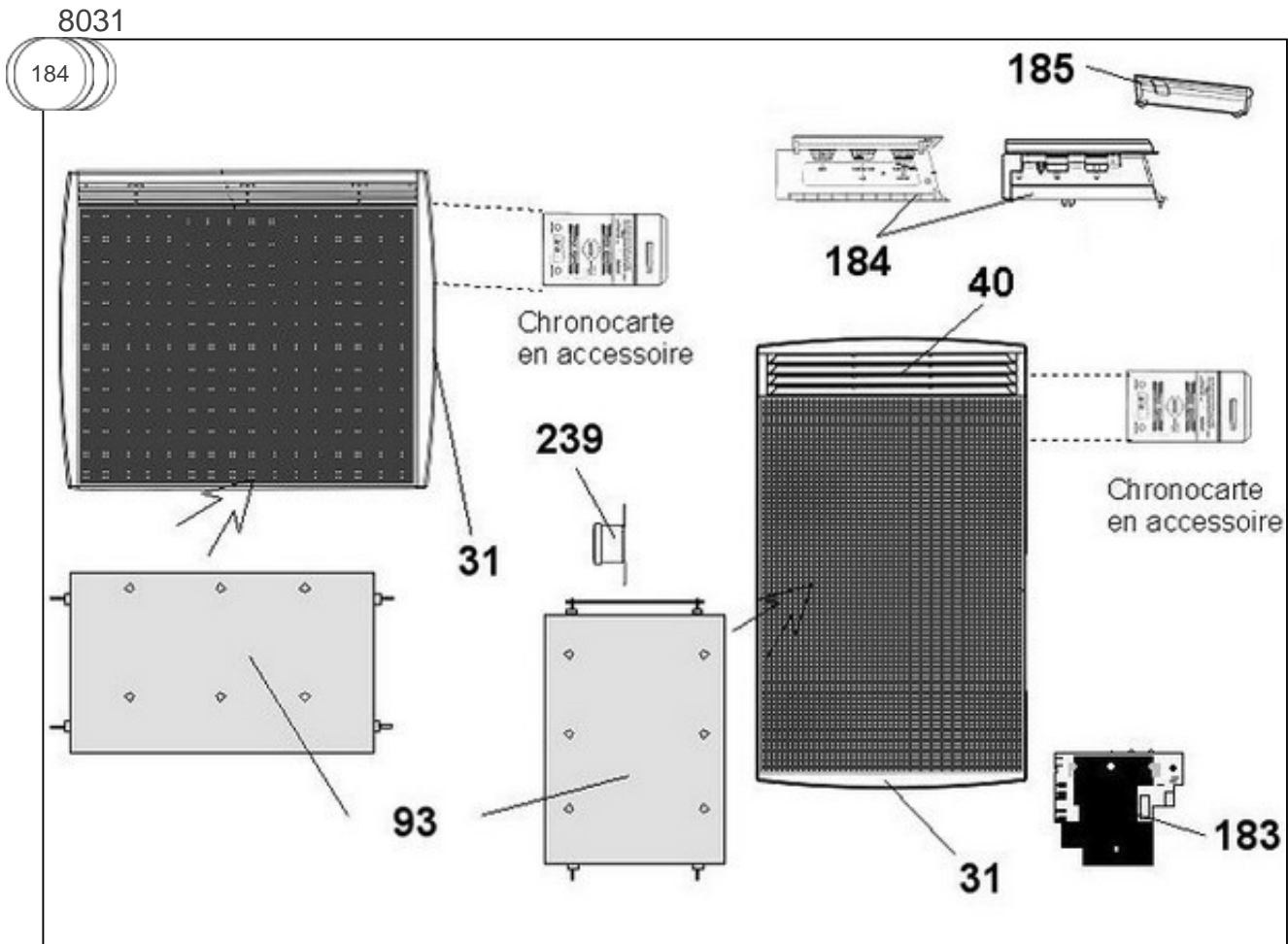
Référence	Nom	Lettre
541415	SAUTER BIJOU ASP VERTICAL BLC 1500W	G

FABRICATION: Depuis S26/2001

Constructeur No 344

Paramètres

Référence	Puissance (W)	Tension (V)	Capacité/Largeur	Couleur	Lettre
541415	1500	230		BLANC / BEIGE / ALU	G



Références

Repère	Libellé	G
31	ENJOLIVEUR BLANC	599924
31	ENJOLIVEUR BEIGE	699926
40	GRILLE SUPERIEURE PLASTIQUE BLANC	097188
40	GRILLE SUPERIEURE PLASTIQUE BEIGE	097189
70	SUPPORT MURAL <i>avant 0414</i>	098098
70	SUPPORT MURAL GRIS 1500W <i>04.14->08.01</i>	098070
70	SUPPORT MURAL VERT. 1500W <i>depuis 0801</i>	098207
93	CORPS DE CHAUFFE ALU V 1500W	086442
183	PLATINE THERMOSTAT MK5 (SANS SONDE) <i>avant 0414</i>	087093
184	BOITIER THERMOSTAT CPT BLANC (3 MOL.) <i>avant 0414</i>	599973
184	BOITIER THERMOSTAT COMPLET BEIGE <i>avant 0414</i>	699973
184	BOITIER THERMOSTAT CPT (2 MOL. + CURS.) <i>depuis 0414</i>	087719
185	VOLET BOITIER THERMOSTAT MK9 / MK10 <i>depuis 0414</i>	091076
239	LIMITEUR THERMIQUE 105 DEGRES <i>depuis 0414</i>	085072
239	LIMITEUR DE TEMPERATURE 95 DEG <i>avant 0414</i>	085108
297	SONDE THERMOSTAT LG 1144MM <i>avant 0414</i>	081037