

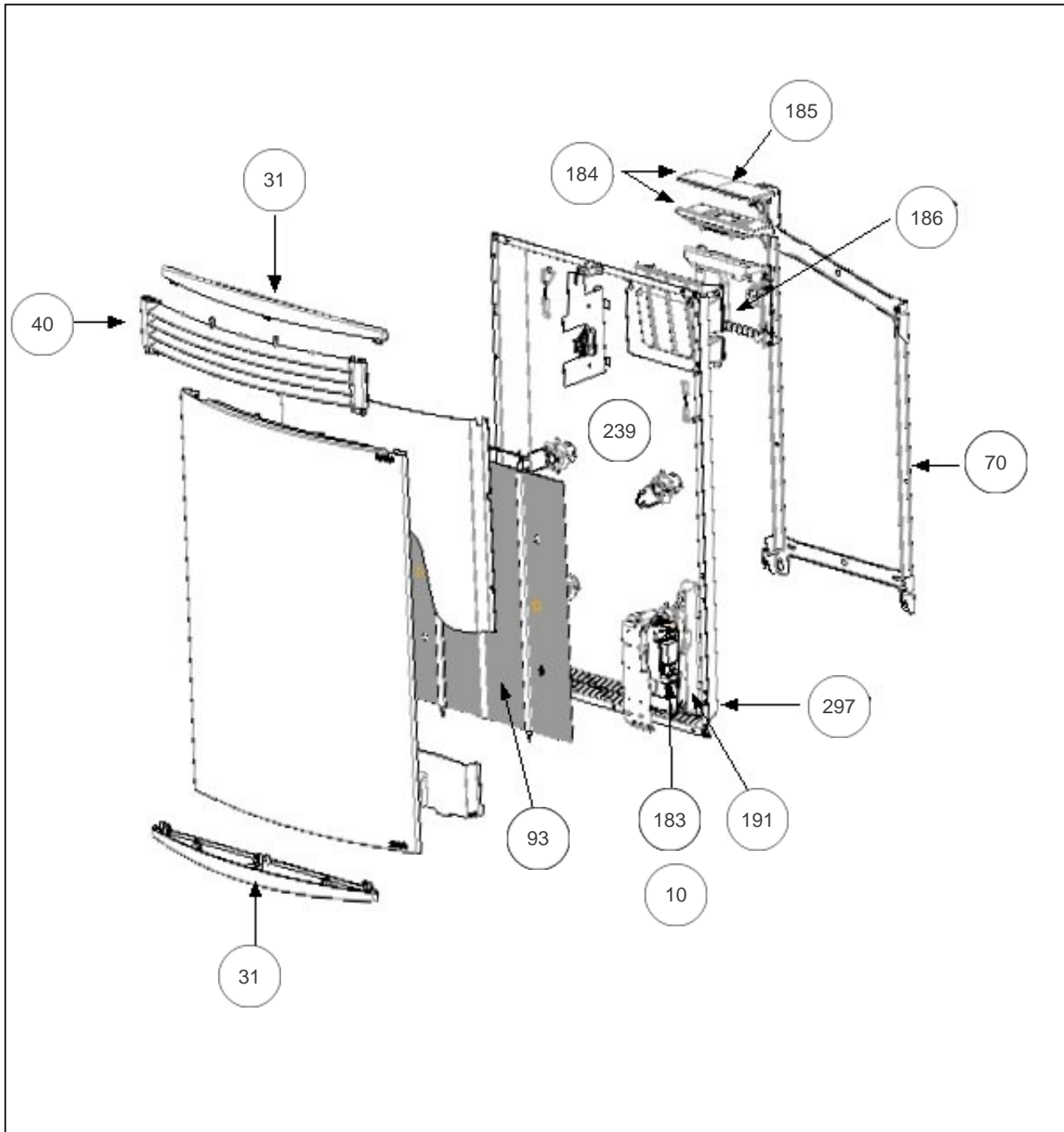
## Sauter

### Produits

Référence	Nom	Lettre
552210	SAUTER BIJOU DIG. V BLC 1000W	A

### Paramètres

Référence	Puissance (W)	Tension (V)	Capacité/Largeur	Lettre
552210	1000	230	47	A



## Références

Repère	Libellé	A
10	ENS. FILERIE RWGV2	081129
31	ENJOLIVEUR BLANC	599924
40	GRILLE SUPERIEURE PLASTIQUE BLANC	097188
70	SUPPORT MURAL V BRUT 1500W	098889
93	RESISTANCE (VERSION 2)	599062
183	CARTE DE PUISSANCE (1000W)	087165
184	BOITIER DE COMMANDE SAUTER + VOLET	087168
185	VOLET BOITIER THERMOSTAT DIGITAL (PACK2)	091100
186	BOITIER INFERIEUR SUPPORT INTERFACE	091106
191	BOITIER PLASTIQUE SEUL CARTE PUISSANCE	091099
239	LIMITEUR DE TEMPERATURE 90°C	085056
297	SONDE THERMOSTAT MK21	081115