

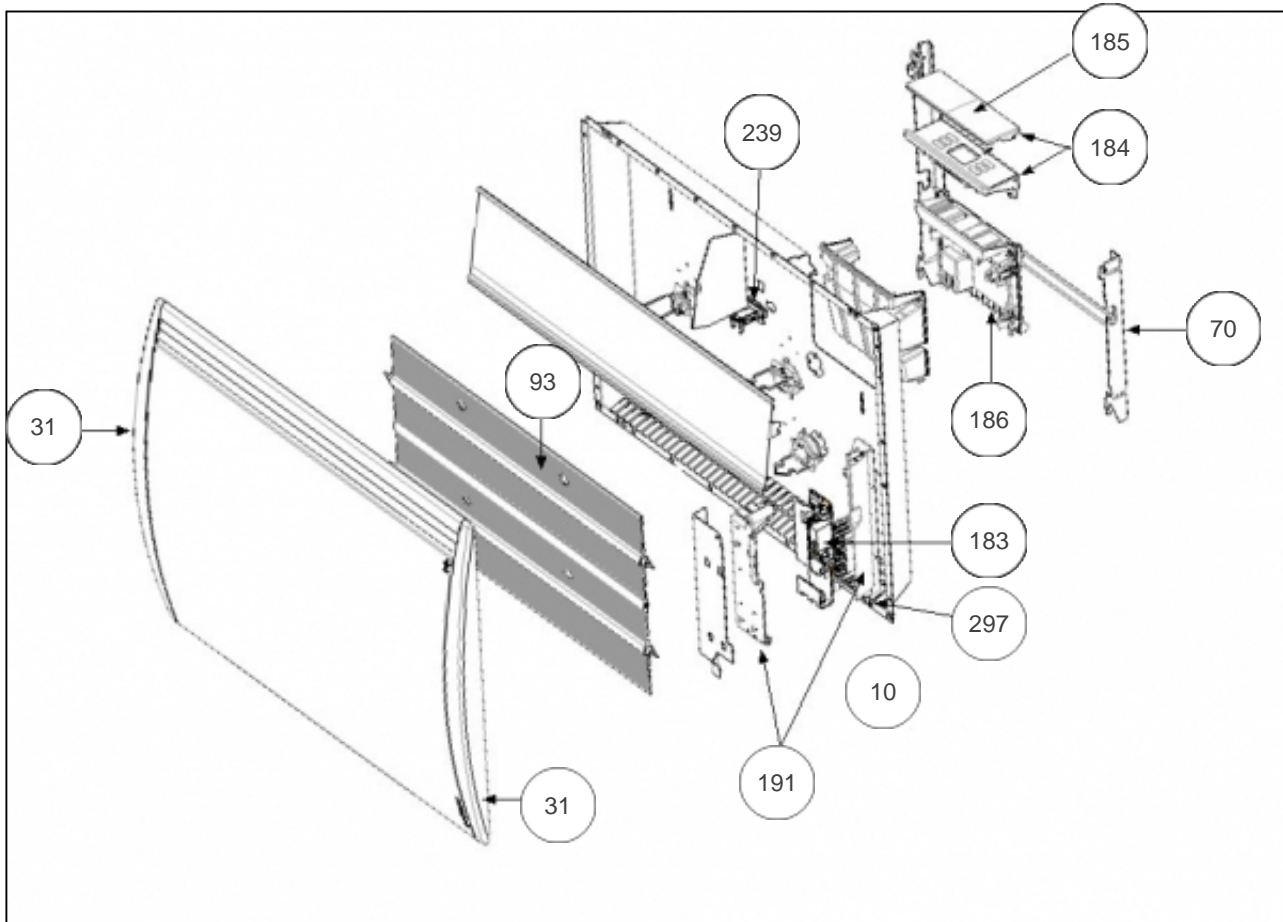
Sauter

Produits

Référence	Nom	Lettre
552115	SAUTER BIJOU DIG. H BLC 1500W	C

Paramètres

Référence	Puissance (W)	Tension (V)	Capacité/Largeur	Lettre
552115	1500	230	85	C



Références

Repère	Libellé	C
10	ENS. FILERIE RWGH2	081128
31	ENJOLIVEUR BLANC	599924
70	SUPPORT MURAL RAY. H 1250/1500W	098218
93	RESISTANCE (VERSION 2)	599060
183	CARTE DE PUISSANCE (1500W)	087163
184	BOITIER DE COMMANDE SAUTER + VOLET	087168
185	VOLET BOITIER THERMOSTAT DIGITAL (PACK2)	091100
186	BOITIER INFERIEUR SUPPORT INTERFACE	091106
191	BOITIER PLASTIQUE SEUL CARTE PUISSANCE	091099
239	LIMITEUR DE TEMPERATURE 110 DEG	085062
297	SONDE THERMOSTAT MK21	081115