

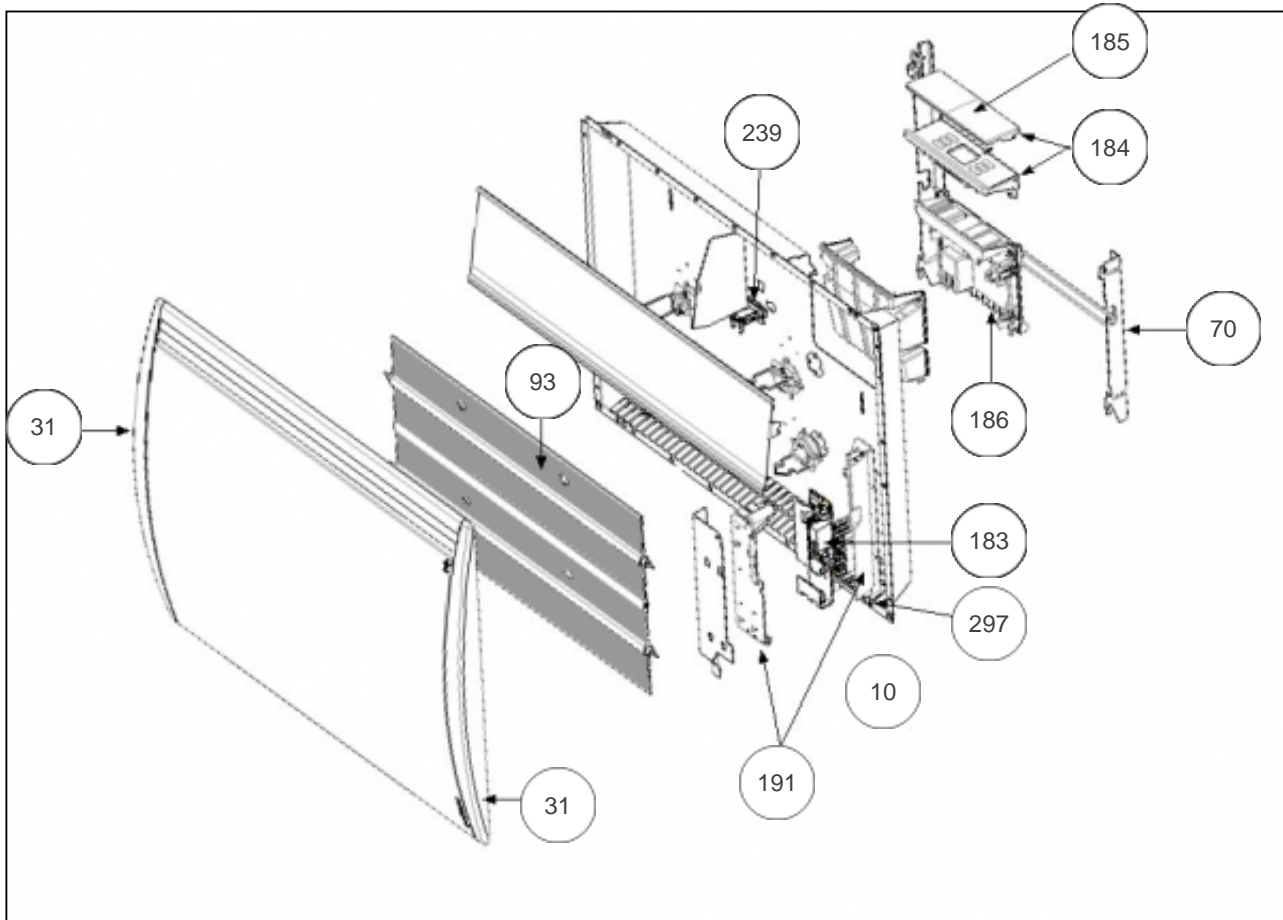
## Sauter

### Produits

Référence	Nom	Lettre
552110	SAUTER BIJOU DIG. H BLC 1000W	B

### Paramètres

Référence	Puissance (W)	Tension (V)	Capacité/Largeur	Lettre
552110	1000	230	62.50	B



## Références

Repère	Libellé	B
10	ENS. FILERIE RWGH2	081128
31	ENJOLIVEUR BLANC	599924
70	SUPPORT MURAL 750/1000/1250W	098232
93	RESISTANCE (VERSION 2)	599058
183	CARTE DE PUISSANCE (1000W)	087162
184	BOITIER DE COMMANDE SAUTER + VOLET	087168
185	VOLET BOITIER THERMOSTAT DIGITAL (PACK2)	091100
186	BOITIER INFERIEUR SUPPORT INTERFACE	091106
191	BOITIER PLASTIQUE SEUL CARTE PUISSANCE	091099
239	LIMITEUR DE TEMPERATURE 90°C	085056
297	SONDE THERMOSTAT MK21	081115