

Sauter

Produits

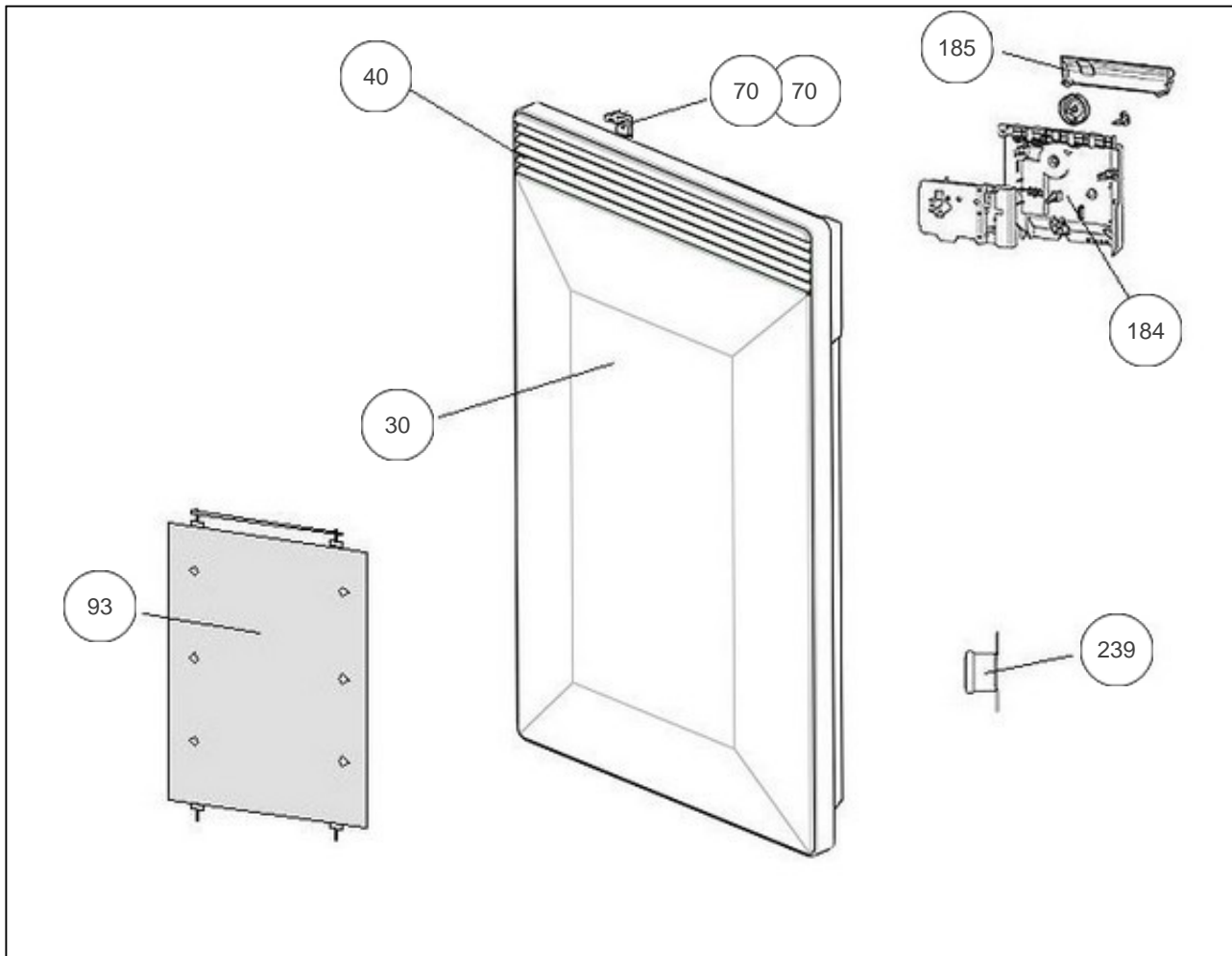
Référence	Nom	Lettre
441310	PERLE V 1000 W	A

Constructeur No 344

Paramètres

Référence	Puissance (W)	Tension (V)	Capacité/Largeur	Couleur	Lettre
441310	1000	230	451	BLANC	A

8058



Références

Repère	Libellé	A
30	FACADE BLANCHE	097364
40	GRILLE SUPERIEURE BLANCHE V.	097357
70	SUPPORT MURAL <i>->08.01</i>	098097
70	SUPPORT MURAL V BRUT 1500W <i>08.01-></i>	098889
93	RESISTANCE (VERSION 2)	599062
184	BOITIER THERMOSTAT COMPLET CHEP10 V1000	087745
185	VOLET BOITIER THERMOSTAT MK9 / MK10	091076
239	LIMITEUR THERMIQUE 87°C	085039