

## Sauter

### Produits

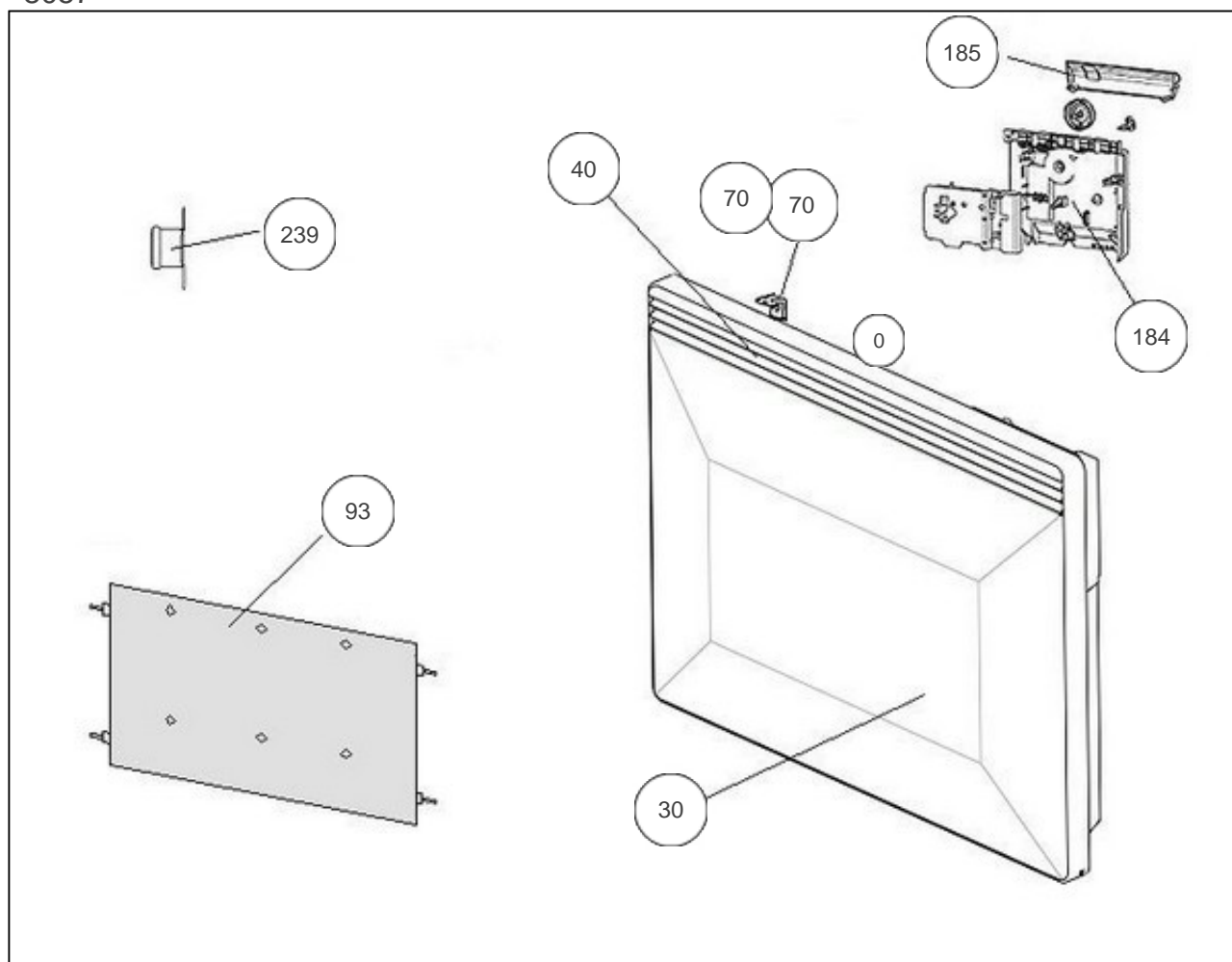
Référence	Nom	Lettre
441020	PERLE H 2000 W	D

Constructeur No 344

### Paramètres

Référence	Puissance (W)	Tension (V)	Capacité/Largeur	Couleur	Lettre
441020	2000	230	1035	BLANC	D

8057



## Références

Repère	Libellé	D
0	KIT ENTRETOISES	094025
30	FACADE BLANCHE	097361
40	GRILLE SUPERIEURE BLANCHE	097356
70	SUPPORT MURAL <i>avant 0801</i>	098096
70	SUPPORT MURAL RAY. H 2000W <i>depuis 0801</i>	098234
93	RESISTANCE (VERSION 2)	599061
184	BOITIER THERMOSTAT COMPLET TLC + SONDE	087476
185	VOLET BOITIER THERMOSTAT MK9 / MK10	091076
239	LIMITEUR DE TEMPERATURE	699340