

## Sauter

### Produits

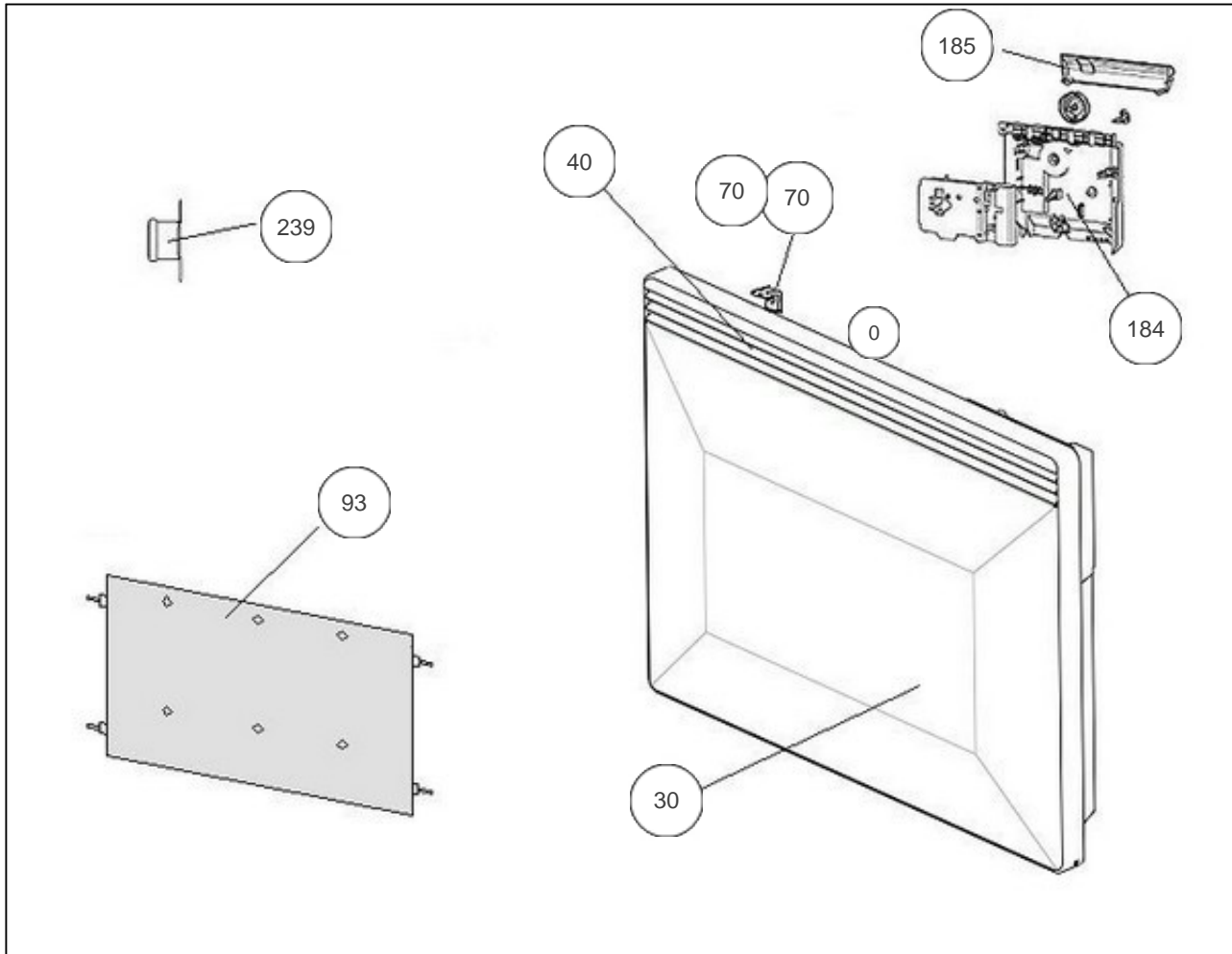
Référence	Nom	Lettre
441015	PERLE H 1500 W	C

Constructeur No 344

### Paramètres

Référence	Puissance (W)	Tension (V)	Capacité/Largeur	Couleur	Lettre
441015	1500	230	813	BLANC	C

8057



## Références

Repère	Libellé	C
0	KIT ENTRETOISES	094025
30	FACADE BLANCHE	097360
40	GRILLE SUPERIEURE BLANCHE	097355
70	SUPPORT MURAL <i>avant 0801</i>	098095
70	SUPPORT MURAL RAY. H 1250/1500W <i>depuis 0801</i>	098218
93	RESISTANCE (VERSION 2)	599060
184	BOITIER THERMOSTAT COMPLET TLC + SONDE	087475
185	VOLET BOITIER THERMOSTAT MK9 / MK10	091076
239	LIMITEUR THERMIQUE 105 DEGRES	085072