

## Sauter

### Produits

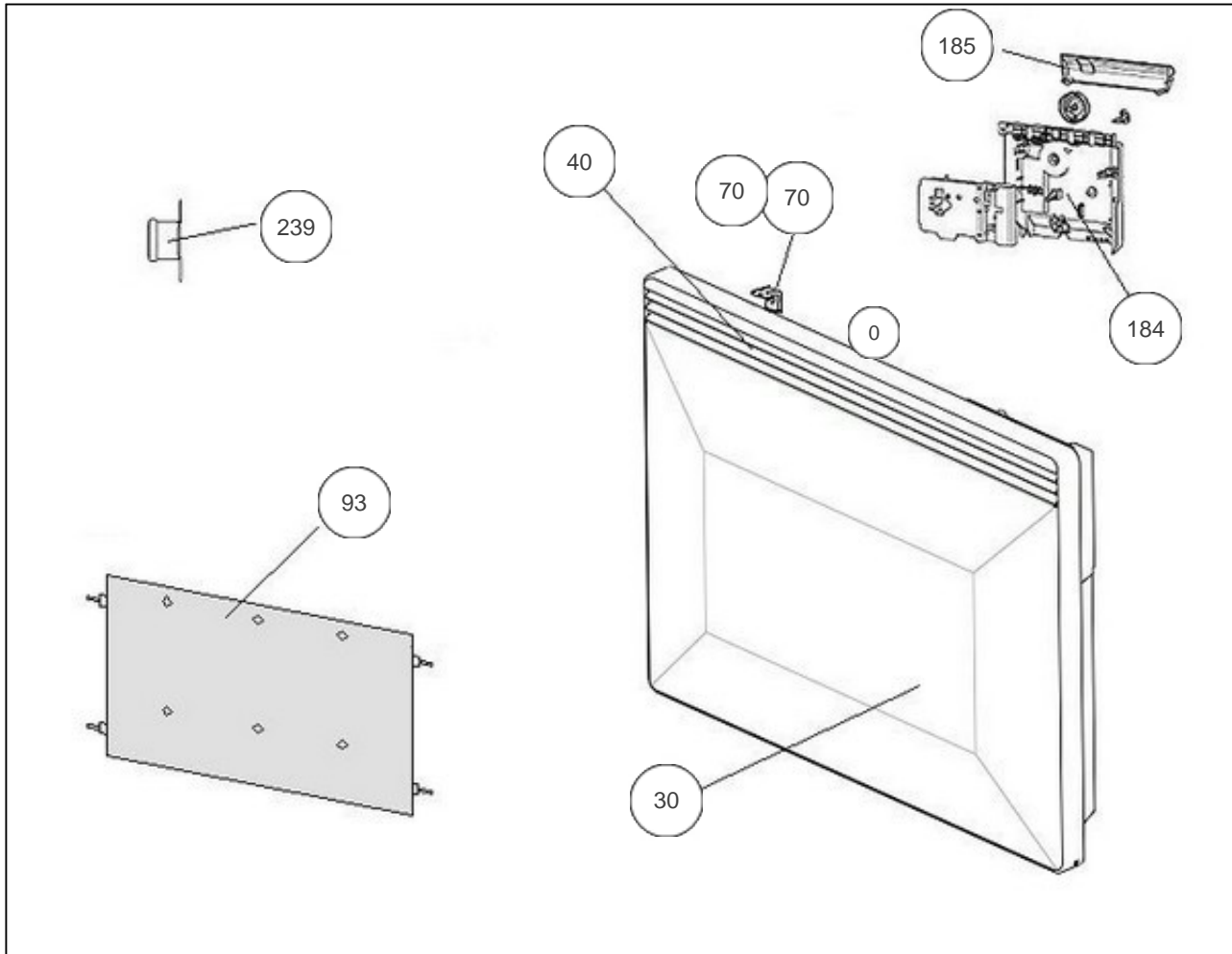
Référence	Nom	Lettre
441010	PERLE H 1000 W	B

Constructeur No 344

### Paramètres

Référence	Puissance (W)	Tension (V)	Capacité/Largeur	Couleur	Lettre
441010	1000	230	591	BLANC	B

8057



## Références

Repère	Libellé	B
0	KIT ENTRETOISES	094025
30	FACADE BLANCHE	097359
40	GRILLE SUPERIEURE BLANCHE	097354
70	SUPPORT MURAL <i>avant 0801</i>	098092
70	SUPPORT MURAL 750/1000/1250W <i>depuis 0801</i>	098232
93	RESISTANCE (VERSION 2)	599058
184	BOITIER THERMOSTAT COMPLET TLC + SONDE	087474
185	VOLET BOITIER THERMOSTAT MK9 / MK10	091076
239	LIMITEUR DE TEMPERATURE 95 DEG	085108