

Sauter

Produits

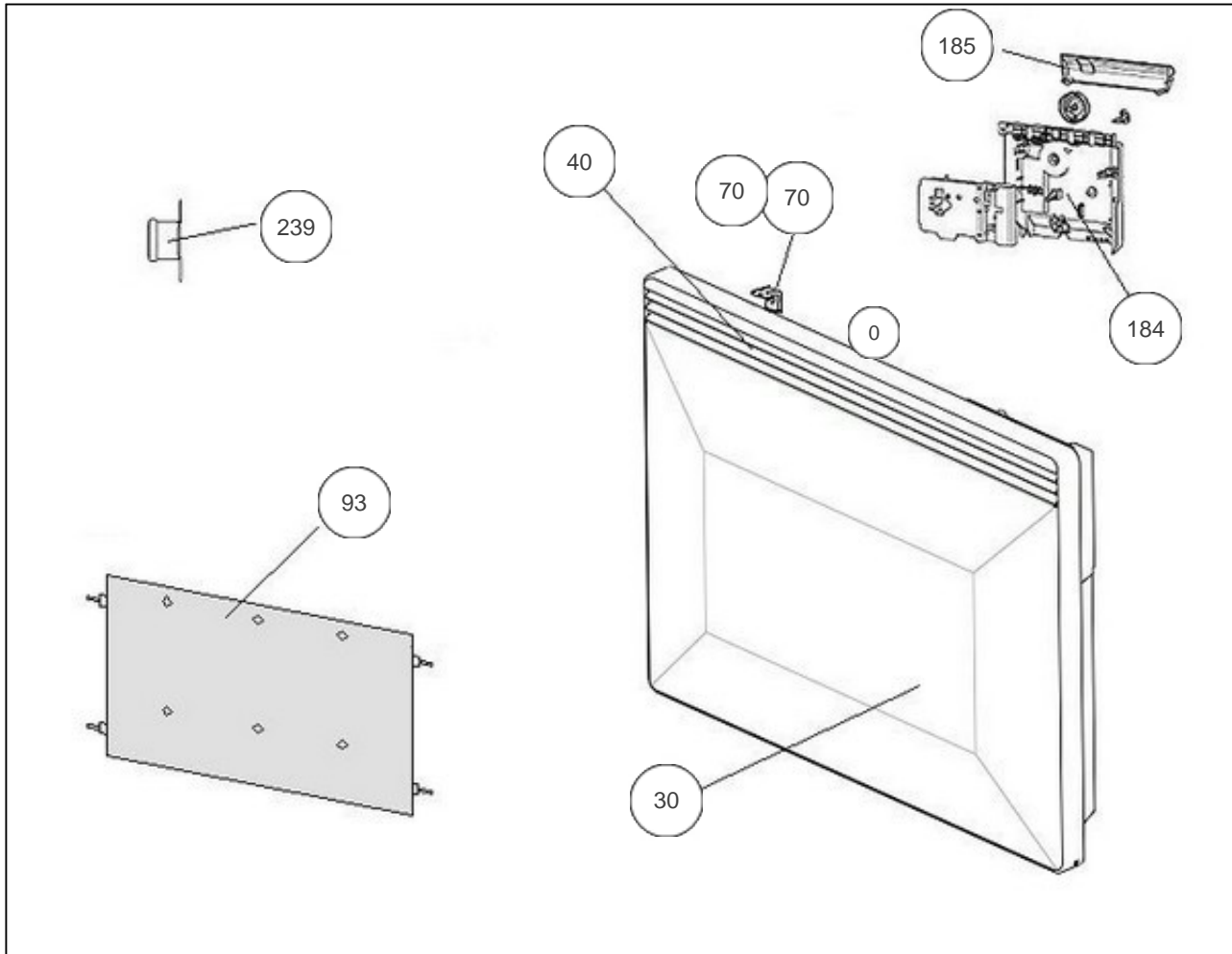
Référence	Nom	Lettre
441007	PERLE H 750 W	A

Constructeur No 344

Paramètres

Référence	Puissance (W)	Tension (V)	Capacité/Largeur	Couleur	Lettre
441007	750	230	517	BLANC	A

8057



Références

Repère	Libellé	A
0	KIT ENTRETOISES	094025
30	FACADE BLANCHE	097358
40	GRILLE SUPERIEURE BLANCHE	097353
70	SUPPORT MURAL <i>avant 0801</i>	098091
70	SUPPORT MURAL 300/750/1000W <i>depuis 0801</i>	098231
93	RESISTANCE (VERSION 2)	599057
184	BOITIER THERMOSTAT COMPLET TLC + SONDE	087473
185	VOLET BOITIER THERMOSTAT MK9 / MK10	091076
239	LIMITEUR DE TEMPERATURE 95 DEG	085108