

## Sauter

### Produits

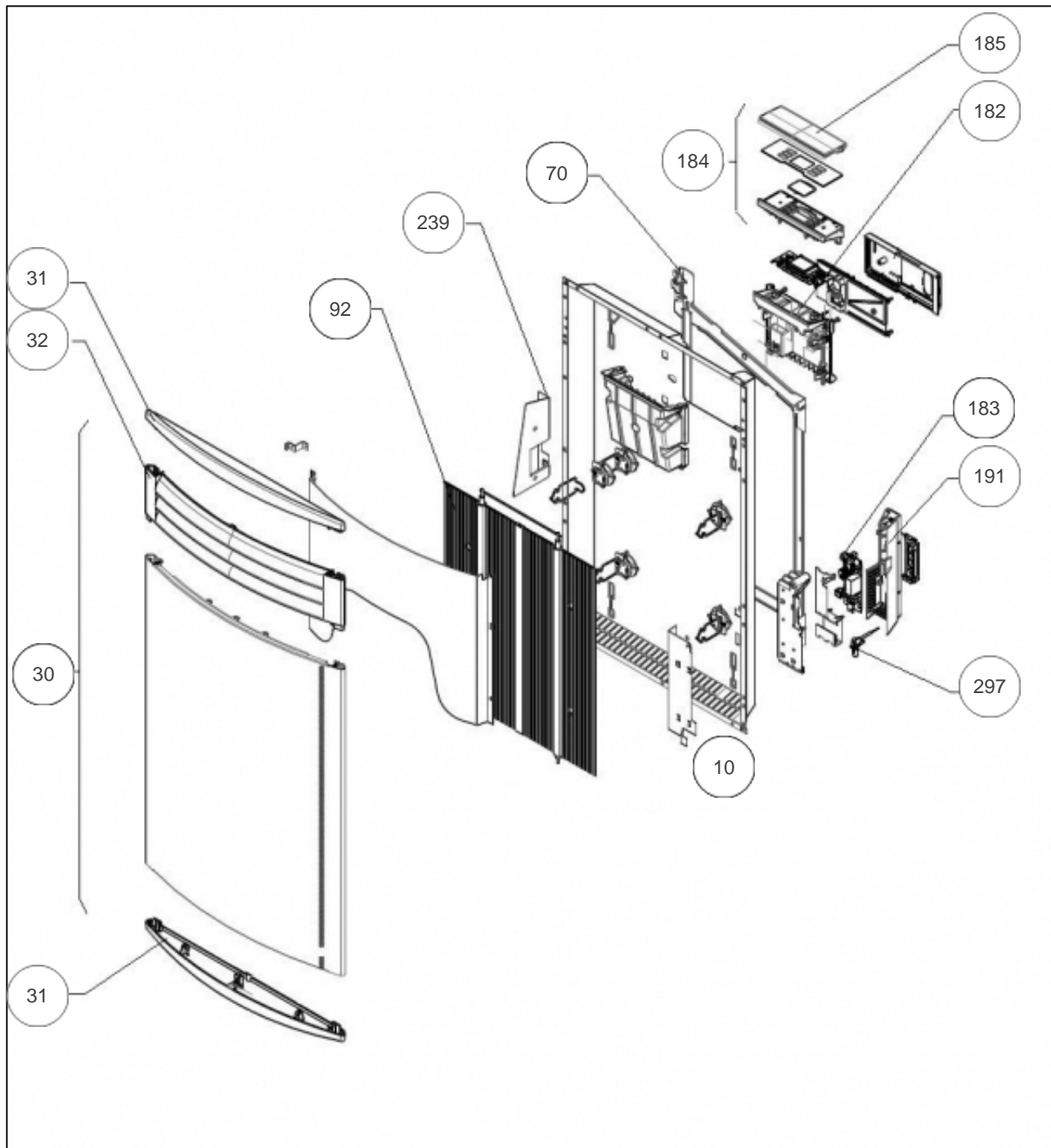
---

Référence	Nom	Lettre
441610	SAUTER RAY OLIVINE 2 V 1000W BLC	A

### Paramètres

---

Référence	Puissance (W)	Lettre
441610	1000	A



## Références

Repère	Libellé	A
10	KIT FILERIE RYMG-V 1000W	081147
30	FACADE + PLASTRONS RYMG-V 1000W	097496
31	ENJOLIVEUR BLANC (X1)	093194
32	GRILLE SUPERIEURE RYMG-V	097499
70	SUPPORT MURAL V BRUT 1500W	098889
92	RESISTANCE (VERSION 2)	599062
182	SUPPORT PLASTIQUE PASS PROGRAM	091107
183	CARTE DE PUISSANCE RYHG-V 1000W	087177
184	BOITIER DE COMMANDE + VOLET RYMG SAUTER	087884
185	VOLET BOITIER THERMOSTAT DIGITAL (PACK2)	091100
191	BOITIER PLASTIQUE SEUL CARTE PUISSANCE	091099
239	LIMITEUR THERMIQUE 105 DEGRES	085072
297	SONDE THERMOSTAT LG240MM	083055