

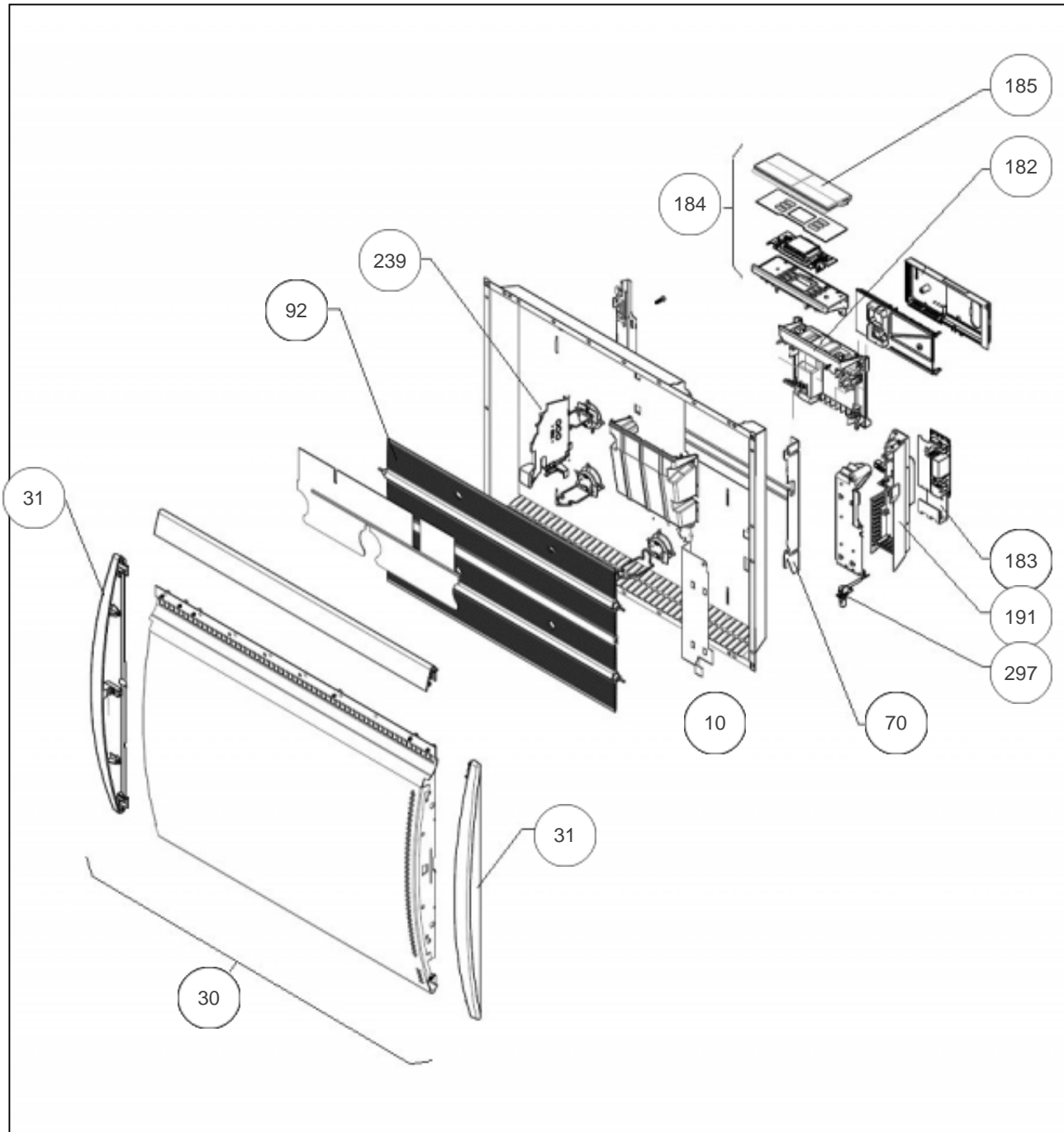
Sauter

Produits

Référence	Nom	Lettre
441710	SAUTER RAY OLIVINE 2 H 1000W BLC	B

Paramètres

Référence	Puissance (W)	Lettre
441710	1000	B



Références

Repère	Libellé	B
10	ENS. FILERIES RYHG-H 500/750/1000W	081130
30	FACADE + PLASTRONS RYMG-H 1000W	097493
31	ENJOLIVEUR BLANC (X1)	093194
70	SUPPORT MURAL 1000/1500W	098230
92	CORPS DE CHAUFFE ALU H 1000W	086437
182	SUPPORT PLASTIQUE PASS PROGRAM	091107
183	CARTE DE PUISSANCE 12-60-0684	087273
184	BOITIER DE COMMANDE + VOLET RYMG SAUTER	087884
185	VOLET BOITIER THERMOSTAT DIGITAL (PACK2)	091100
191	BOITIER PLASTIQUE SEUL CARTE PUISSANCE	091099
239	LIMITEUR DE TEMPERATURE 105 DEG	085058
297	SONDE THERMOSTAT LG240MM	083055