

Sauter

Produits

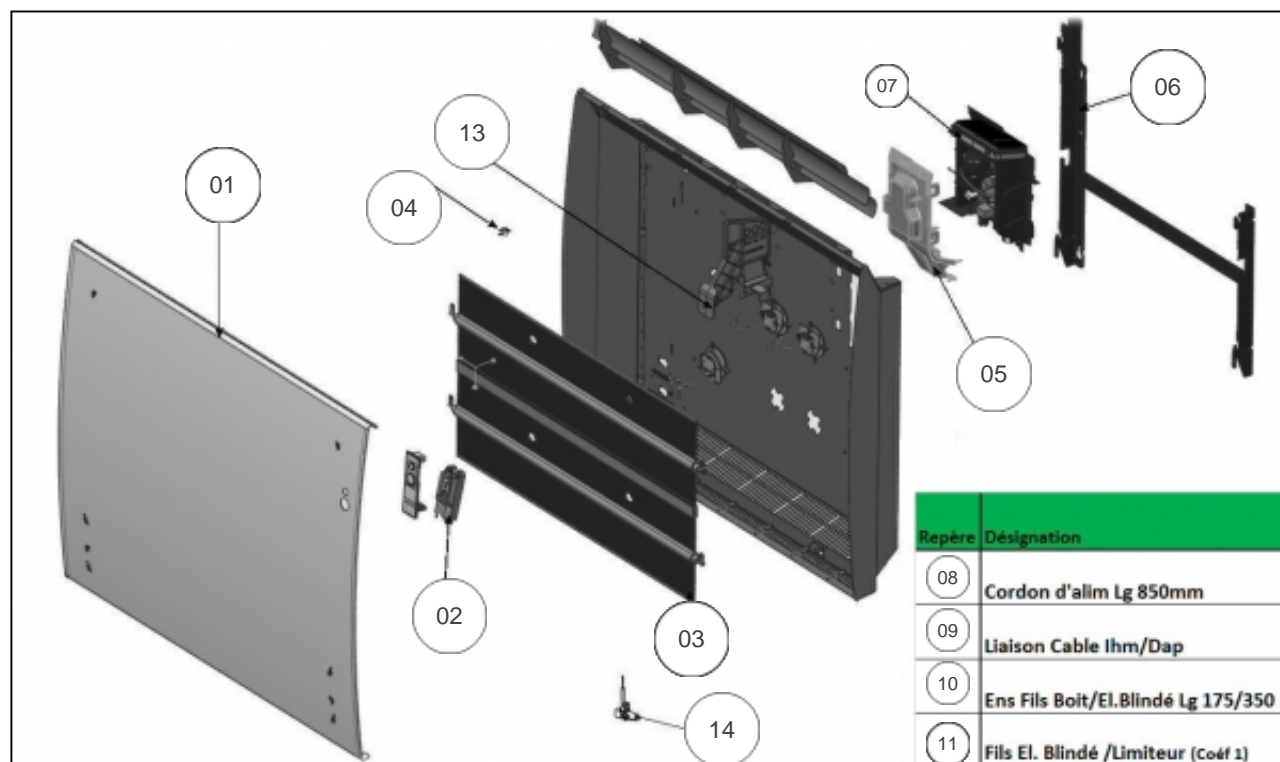
Référence	Nom	Lettre
447010	SUNDORO H 1000W BLC	B

Historique des index de différenciation avant N/S 20.30 -> 750W (24), 1000W (25), 1500W (27), 2000W (28)

Historique des index de différenciation avant N/S 20.30 -> 750W (24), 1000W (25), 1500W (27), 2000W (28)

Paramètres

Référence	Puissance (W)	Lettre
447010	1000	B



Références

Repère	Libellé	B
01	FACADE 1000W BLANCHE	097772
02	DETECTEUR ABS/PRES (DAP 10 DEG)	087152
03	CORPS DE CHAUFFE ALU H 1000W	086437
04	LIMITEUR DE TEMPERATURE 105 DEGRES	699924
05	COUVERCLE THERMOSTAT	091467
06	SUPPORT MURAL 1000W	098558
07	BOITIER DE COMMANDE NOIR BD1 PROG 47	089450
08	CABLE D ALIMENTATION	083395
09	LIAISON CABLE BOITIER IHM/DAP	083391
10	ENSEMBLE FILERIE BOITIER /ELEMENT BLINDE	083418
11	FIL L400	083400
13	SUPPORT LIMITEUR /SEPARATEUR	085115
14	CABLE SONDE	083390