

Sauter

Produits

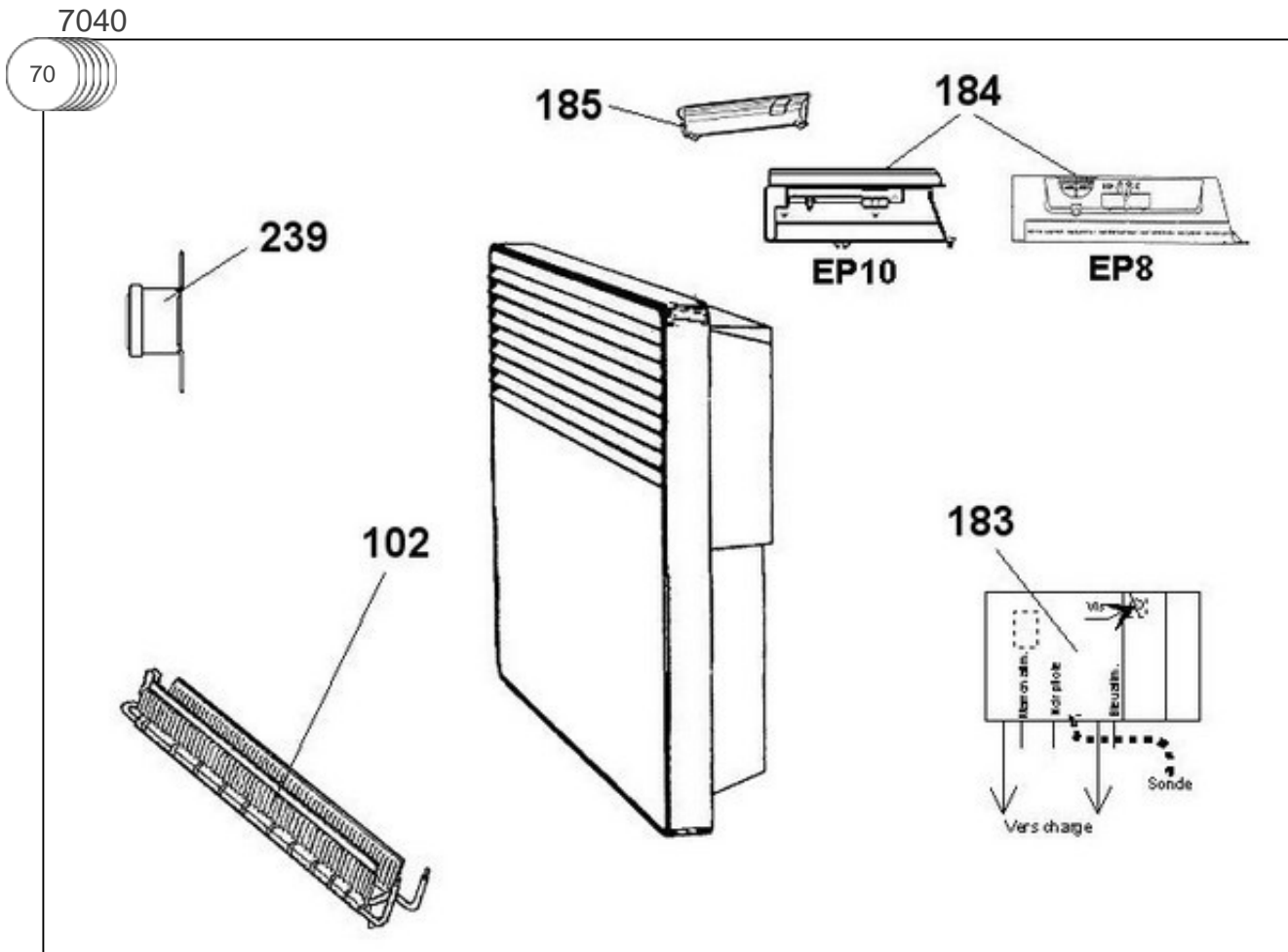
Référence	Nom	Lettre
412572	SAUTER CONV. ELECT. NOX 2000W	G

Boitier thermostat 1 molette + 1 curseur

Constructeur No 344

Paramètres

Référence	Puissance (W)	Tension (V)	Lettre
412572	2000	230	G



Références

Repère	Libellé	G
70	SUPPORT MURAL <i>avant 0801</i>	098094
70	SUPPORT MURAL 1250W / 2000W <i>depuis 0801</i>	098217
102	CORPS DE CHAUFFE 2000W <i>avant 0212</i>	699666
102	CORPS DE CHAUFFE 2000W <i>depuis 0212</i>	699676
183	PLATINE ELECTRONIQUE SEULE AVEC SONDE <i>02.12->04.38</i>	599364
184	BOITIER THERMOSTAT COMPLET CHEP10 750-2 <i>depuis 0438</i>	087743
184	BOITIER THERMOSTAT COMPLET <i>02.12->04.38</i>	599365
184	BOITIER THERMOSTAT COMPLET <i>avant 0211</i>	599363
185	VOLET BOITIER THERMOSTAT MK9 / MK10 <i>depuis 0438</i>	091076
239	LIMITEUR THERMIQUE 105 DEGRES	085072